

WARM  
LINE

ECO  
12 - 40 кВт



КЕРІВНИЦТВО З ЕКСПЛУАТАЦІЇ



## Cienījamie lietotāji!

Paldies, ka izvēlējāties modernu un augstas kvalitātes apkures tehniku no uzņēmuma WARMHAUS.

Katrs mūsu klients vienmēr var rēķināties ar uzņēmuma speciālistu palīdzību, kuri dara visu, lai jūsu katls darbotos bez pārtraukumiem.

Lūdzu, pievērsiet īpašu uzmanību norādēm, kas ir priekšnoteikums pareizai un drošai katla darbībai:

- Uzmanīgi izlasiet katla apkopes instrukciju – tajā ir svarīga informācija par katla ekspluatāciju;
- Uzmanīgi pārbaudiet komplektu piegādes un iespējamus bojājumu klātbūtni, kas radušies transportēšanas laikā;
- Pirms katla iedarbināšanas jāpārbauda, vai katla pieslēgums atbilst šīs instrukcijas un spēkā esošo tiesību aktu prasībām.

Katla lietošanas laikā ir jāievēro galvenās rekomendācijas, kas izklāstītas šajā rokasgrāmatā.

### **Cienījamais pircējs!!!**

**Mēs pastāvīgi strādājam pie mūsu katlu konstrukcijas un izskata uzlabošanas. Tāpēc šajā rokasgrāmatā var nebūt norādītas dažas izmaiņas, kas nepasliktina tā tehniskos raksturlielumus**

# SATURS

1	VISPĀRĪGA INFORMĀCIJA	5
2	TEHNISKĀS SPECIFIKĀCIJAS	6
3	PIEGĀDES KOMPLEKTS	6
4	DROŠĪBAS PRASĪBAS	7
5	KATLU UZBŪVE	9
6	KATLU GALVENIE IZMĒRI	11
7	KATLU MONTĀŽA	12
8	SILTUMA MAIŅA MARĶĒŠANA	20
9	PIEVIEŅOŠANA APKURES SISTĒMAI	21
10	APKOPE UN EKSPLUATĀCIJA	26
11	IESPĒJAMĀS KĻŪDAS UN TO NOVĒRŠANAS METODES	32
12	KATLU DROŠAS EKSPLUATĀCIJAS NOSACĪJUMI	34
13	GARANTIJAS NOSACĪJUMI	35
14	KATLA PIENĒMŠANAS AKTS	38
15	SERTIFIKĀTS PAR IEPACKOŠANU UN UZGLABĀŠANU	38
16	PĀRDOŠANAS APLIECINĀJUMS	38
17	GARANTIJAS VĒSTULE	39
18	PROTOKOLS PAR EKSPLUATĀCIJAS INSTRUKTĀŽAS NORISI	40
19	PROTOKOLS PAR KATLA PIESLĒGŠANU UN PALAIŠANU	40
20	PIETEIKUMA VEIDLAPA Nr. 1	41
21	PIETEIKUMA VEIDLAPA Nr. 2	43
22	PIETEIKUMA VEIDLAPA Nr. 3	45

## VISPĀRĪGA INFORMĀCIJA

WARMLINE ECO sērijas tērauda cietā kurināmā apkures katli atbilst TU U 25.2-3164016979-001:2017.

Ekspluatācijas rokasgrāmata ir katla sastāvdaļa un tā jāuzglabā visā katla ekspluatācijas laikā. Rūpīgi iepazīstieties ar rokasgrāmatas saturu, jo tajā ir svarīga informācija par efektīvu un drošu katla uzstādīšanu un ekspluatāciju.

**Lietošanas noteikumu pārkāpumi, kas norādīti rokasgrāmatā, var izraisīt nelaimes gadījumu un izraisīt katla darbības traucējumus.**

Katla uzstādīšanas, ekspluatācijas, tehniskās apkopes un remonta laikā ir jāievēro ugunsdrošības noteikumi, ūdens sildītāju drošas ekspluatācijas noteikumi, kā arī būvnormatīvi un noteikumi.

Uzstādīto katlu drīkst nodot ekspluatācijā tikai pēc īpašnieka apmācības, obligāti aizpildot uzstādīšanas kontroles talonu.

Ūdens apkures sistēmas remontu un apkopi veic katla īpašnieks vai uzstādīšanas organizācijas servisa dienests, vai organizācija, kurai ir atbilstošas atļaujas un līgums ar īpašnieku.

Katla jaudas izvēle tiek veikta, pamatojoties uz aprēķiniem, kas norādīti apkures sistēmas projektā, kuru izstrādājusi sertificēta organizācija. Ja projekts nav pieejams, ražotājs neuzņemas atbildību par katla jaudas neatbilstību faktiskajiem ekspluatācijas apstākļiem.

## TECHNISKĀS CHARAKTERISTIKAS

WARMLINE ECO sērijas katlu galvenās īpašības ir norādītas 1. tabulā.

1. tabula

Parametrs	Mērvienība	Standarts katlam WARMLINE ECO							
		12	14	16	20	25	30	40	
Katla nominālā siltumjauka	kW	12	14	16	20	25	30	40	
KK (nominālais), ne mazāk kā	%	86							
Aptuvenā telpas apsildāmā platība	m	120	140	160	200	250	300	400	
Katla ūdens tilpums, ±10%	l	38	40	49	53	54	59	65	
Katla svars bez ūdens	kg	150	156	204	218	230	242	272	
Nepieciešamais dūmgāzu vilkums, ne mazāk kā	Pa	20			25				
Katalizatora gāzu temperatūra, izplūstot no katla	°C	100–180							
Minimālā (ieteicamā) ūdens temperatūra	°C	55							
Maksimālā ūdens temperatūra	°C	90							
Nominālais (maks. darba) ūdens spiediens	MPa	0,15							
Elektroenerģijas patēriņš (230 V, 50 Hz)	W	85							
Tiešās un atgriezeniskās ūdensvada cauruļu diametrs (DN)	mm	50							
Drošības vārsta savienojuma caurules diametrs (DN)	mm	25							
Pieslēguma (skursteņa ārējais diametrs)	mm	159	159	159	159	159	159	179	
Ieteicamie dūmvada parametri	šķērssgriezuma laukums	cm <sup>2</sup>	184	184	184	184	184	184	235
	iekšējais diametrs	mm	153	153	153	153	153	153	173
	augstums (minimālais pieļaujamais)	m	5	5	5	5	5	6	6
Nepieciešamais drošības vārsta iedarbināšanas spiediens	MPa	0,2							

## PIEGĀDES KOMPLEKTS

WARMLINE ECO sērijas katlu piegādes komplekts ir norādīts 2. tabulā:

2. tabula

Komplekta elementa nosaukums	Standarts katlam WARMLINE ECO
Katls	x
Ekspluatācijas rokasgrāmata	x
Katlu apkopes instrumenti	x
Katla iepakojums	x

## DROŠĪBAS PRASĪBAS

Telpai, kurā tiek uzstādīts katls, jāatbilst valsts standartu prasībām:

- DBN V.2.5-77:2014 „Katlumājas”;
- ДБН В.2.5-67:2013 „Аpkure, ventilācija, gaisa kondicionēšana”;
- DBN V.1.1-7:2016 „Būvobjektu ugunsdrošība. Vispārīgās prasības”;
- НАПБ А.01.001-2004 „Ugunsdrošības noteikumi Ukrainā”.

Katlu drīkst apkalpot tikai tās personas, kas ir iepazinušās ar katla uzbūvi un ekspluatācijas noteikumiem.

### Galvenie drošības pasākumi:

- katlu jāuzstāda uz grīdas, kas izgatavota no ugunsdrošiem materiāliem ar nelīdzenu virsmu;
- telpai, kurā tiek uzstādīts katls, jābūt ventilācijai, kas atbilst spēkā esošajām būvnormām un ugunsdrošības noteikumiem;
- ja katls tiek ekspluatēts ar slēgtu apkures sistēmu, ir nepieciešams rezerves enerģijas avots, lai nodrošinātu cirkulācijas sūkņa darbību (akumulatora avots nepārtrauktai enerģijas padevei vai ģeneratoram);
- ja katls ziemā tiek apturēts uz ilgāku laiku (vairāk nekā diennakti), ir nepieciešams pilnībā iztukšot ūdeni no apkures sistēmas un katla, izmantojot iztukšošanas vārstu, kas uzstādīts sistēmas apakšējā punktā;
- darba laikā ūdens temperatūra katlā nedrīkst pārsniegt 95 °C;
- katlu nedrīkst atstāt bez uzraudzības, kamēr nav sadedzis galvenais degvielas daudzums.

### AIZLIEGTS:

- uzstādīt katlu pie viegli uzliesmojošām sienām, starpsienām bez gāzes vada siltumizolācijas;
- kurināt katlu ar nepiepildītu apkures sistēmu vai daļēji ar siltuma nesēju piepildītu katlu;
- izmantot uzkaršēšanai viegli uzliesmojošas šķidrumus;
- kurināt katlu, ja dūmvadā nav vilkmes;
- tieši ņemt karsto ūdeni no apkures sistēmas karstā ūdens apgādei. Ir atļauts sistēmā uzstādīt papildu ūdens sildītāju;
- novietot uz katla, cauruļvadiem un dūmvada viegli uzliesmojošus priekšmetus;
- uzglabāt viegli uzliesmojošus materiālus tuvāk par 0,5 m no katla;
- atstāt darbojošos katlu bez uzraudzības uz ilgu laiku;
- uzstādīt papildu skapi dūmvadā;
- izmantot bojātu katlu;
- veikt remontdarbus pie darbojošā katla;
- pašrocīgi veikt remontu, kā arī veikt jebkādas izmaiņas konstrukcijā.

Ugunsgrēka gadījumā nekavējoties jāziņo ugunsdzēsējiem, zvanot uz tālruni 101.

Nepareizi lietojot katlu, var rasties oglekļa monoksīda (sārņgāzes) saindēšanās. Saindēšanās pazīmes ir:

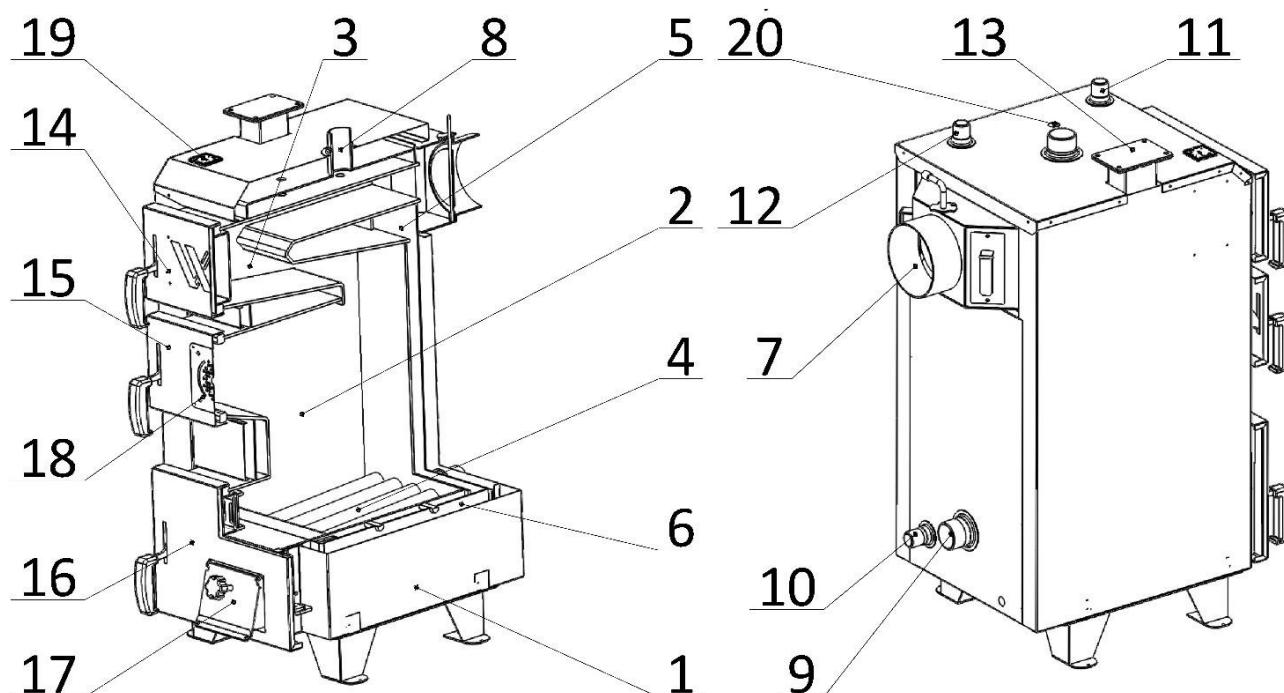
- galvas smagums;
- spēcīga sirdsdarbība;
- troksnis ausīs;
- reibonis;
- vispārējs vājums;
- slikta dūša;
- vemšana;  
elpas  
trūkums;
- kustību traucējumi;
- pēkšņa samaņas zudums.

Lai sniegtu pirmās palīdzības cietušajam, ir nepieciešams:

- izsaukt ātro palīdzību pa tālruni 103;
- iznest cietušo svaigā gaisā, ietīt siltā segā un neļaut aizmigt;
- apziņas zuduma gadījumā ļaut ieelpot amonjaka spirtu, un nepieciešamības gadījumā veikt mākslīgo elpināšanu.

## KATLU UZBŪVE

Katla uzbūve un galvenās sastāvdaļas parādītas 1. attēlā.



1. att. WARMLINE ECO sērijas katlu uzbūve

1 – katls (siltummainis dekoratīvā un aizsargājošā apvalkā); 2 – kurināmā kamera; 3 – konvektīvie dūmvadi; 4 – ūdensdzēsējamā restveida režģis; 5 – ūdens apvalks; 6 – katla siltumizolācija; 7 – dūmvada savienojums; 8 – apkures sistēmas padeves savienojums; 9 – apkures sistēmas atgriezes savienojums; 10 – iztukšošanas caurule; 11 – vilces regulatora caurule; 12 – caurule drošības vārsta uzstādīšanai; 13 – ventilatora atloks un gaisa padeves kārba; 14 – durvis konvektīvo sildvirsmu tīrīšanai; 15 – iekraušanas durvis; 16 – durvis restu un pelnu kausa apkopšanai; 17 – primārā gaisa padeves vārsts; 18 – sekundārā gaisa padeves vārsts; 19 – termometrs; 20 – temperatūras sensora uzmava.

Konstrukcijas ziņā galvenā katla sastāvdaļa ir **siltummainis**. Tas ir **metināta konstrukcija** no īpaša 6 mm bieza katlu lokšņu tērauda un cauruļu (pievadiem un restēm). Tā kā katls darbojas zem spiediena, tā ražošanas procesā visas metinājuma šuves tiek pārbaudītas uz hermētiskumu un izturību.

**Siltummainis** sastāv no šādām galvenajām daļām:

- **pelnu tvertne** – siltumaina apakšējā daļa, kas atrodas starp restu (4) un paliktni. Tajā atrodas komplektā iekļauta kaste, kurā katla darbības laikā krīt pelni. Piekļuve pelnu tvertnei tiek nodrošināta caur apakšējām durvīm (16), kurās atrodas primārā gaisa padeves vārsts (17);
- **degkamera** – siltumaina vidējā daļa, kurā notiek tieša degvielas sadegšana. Degvielas ievietošana degkamerā (2) notiek caur durvīm (15), kurās

atrodas vārsts (18) sekundārā gaisa padevei;

- **konvektīvā daļa** – divvirzienu horizontāls gāzes kanāls (3), kas atrodas tieši virs kurināmā kameras. Caur gāzes kanālu degšanas procesā radušies dūmgāzes nonāk dūmvada caurulē (7), un no turienes tiek izvadītas ārā caur dūmvadu. Konvektīvās daļas apkopšanai tiek izmantotas katla augšējās durvis (14);
- **ūdens apvalks** – slēgta telpa starp siltummaina ārējām sienām un degkamera un konvektīvās daļas sienām. Darbības procesā šī telpa ir pastāvīgi piepildīta ar ūdeni no apkures sistēmas. Siltuma nesējs nonāk siltummainī caur atgriezes cauruli (9) un, uzsilstot, atgriežas sistēmā caur padeves cauruli (8). Ūdens izsūkņēšanai no siltummaina apkopes un remonta laikā tiek izmantota atbilstoša caurule (10);
- **gaisa kārba** – vertikāls kanāls ar atloku (13), kas atrodas uz siltummaina sānu sienas. Tas ir paredzēts piespiedu gaisa padeves ventilatora uzstādīšanai zem restes.

**UZMANĪBU!** Ventilatora darbības laikā primārā (17) un sekundārā (18) gaisa aizbīdņiem jāpaliek aizvērtām. Optimālo gaisa daudzumu un tā padeves režīmu degšanas zonā kontrolē automātika (programmētājs), kas iekļauta katla komplektācijā.

Siltummainī ir paredzēti vairāki savienojumi, lai uzstādītu vilces regulētāju (11), drošības vārstu (12) un temperatūras sensoru (20). Ūdens temperatūru kontrolē ar termometru (19).

No ārpusē siltummainis ir pārklāts ar siltumizolācijas materiāla slāni (6) un dekoratīvu apvalku (apšuvumu).

Siltummaina kājās ir paredzētas atveres regulējamo atbalstu uzstādīšanai (iekļauti katla piegādes komplektā).

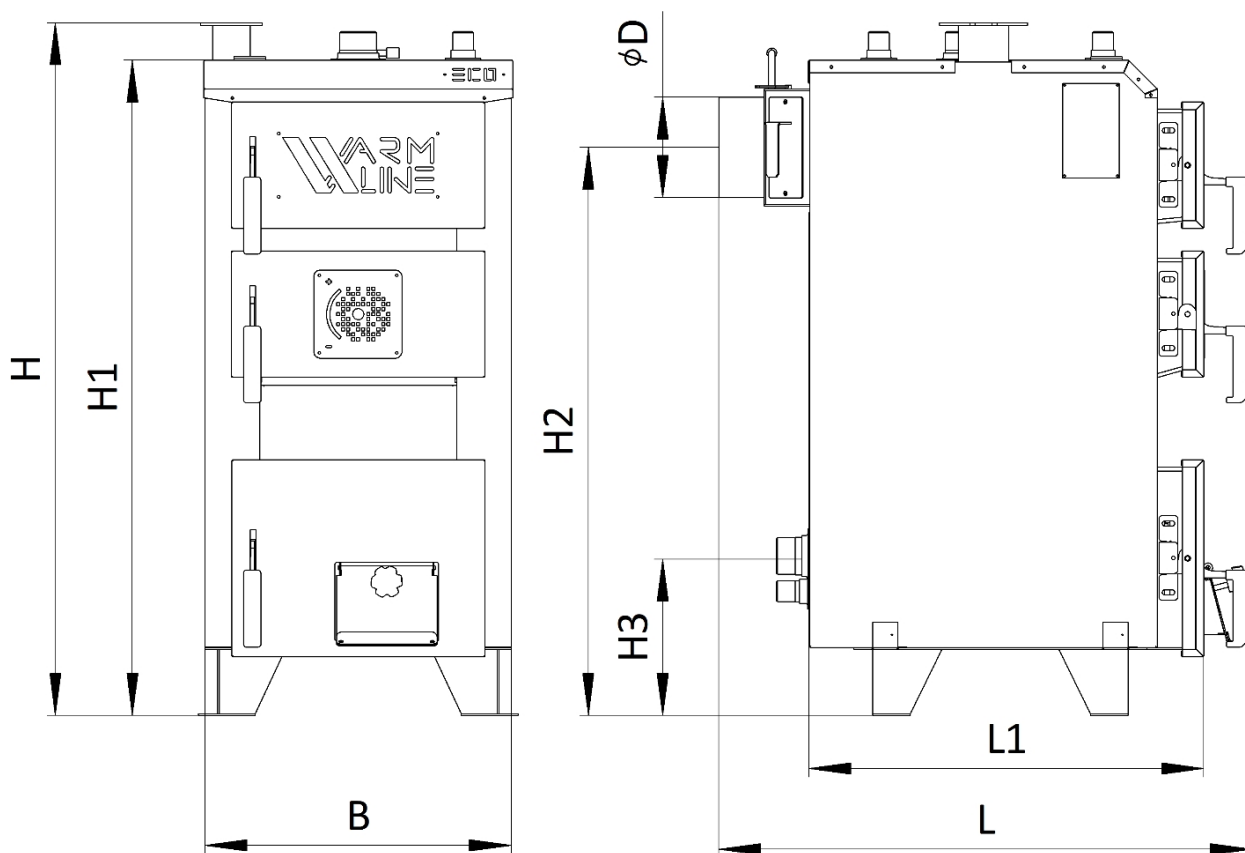
**SVARĪGI!** Lai nodrošinātu pareizu un pilnvērtīgu kurināmā sadegšanu, liela nozīme ir pareizajam primārā un sekundārā gaisa daudzumam, kas nonāk sadegšanas zonā. To regulēšanai tiek izmantotas aizbīdnes 17 un 18. Proporcijas lietotājs nosaka ekspluatācijas procesā, izmantojot eksperimentālo metodi, jo tās katram cietā kurināmā veidam ir atšķirīgas.

**SVARĪGI!** Ja izmantojat vilkmes regulētāju vai programmētāju ar ventilatoru, to ekspluatācijas īpatnības ir aprakstītas attiecīgajās instrukcijās, kas ir iekļautas iekārtas komplektācijā.

**UZMANĪBU!** Lietojot ventilatoru un programatoru, visus elektriskos pieslēgumus drīkst veikt tikai specializēta organizācija.

## KATLU GALVENIE IZMĒRI

WARMLINE ECO sērijas katlu galvenie izmēri ir norādīti 2. attēlā un 3. tabulā.



2. att. WARMLINE ECO sērijas katlu galvenie izmēri

3. tabula

Parametrs	Mērvienība	Izmēra skaitliskā vērtība katliem ar jaudu:						
	kW	12	14	16	20	25	30	40
B	mm	440	440	490	490	490	490	490
H	mm	960	1010	1100	1105	1185	1240	1340
H1	mm	910	960	1040	1045	1125	1180	1280
H2	mm	760	810	900	905	985	1040	1140
H3	mm	230	230	250	250	250	250	250
L	mm	1020	1020	850	900	950	1000	1000
L1	mm	560	560	630	680	730	780	780
D	mm	159	159	159	159	159	159	179

Katlu iekraušanas logu un degkameru izmēri ir norādīti 4. tabulā:

4. tabula

Parametrs		Mērvienība	Izmēra skaitliskā vērtība katliem WARMLINE ECO ar jaudu:				
		kW	16	21	27	33	42
Kameras izmēri	Dziļums	mm	400	450	450	500	500
	Platums	mm	295	295	295	295	295
	Tilpums	dm <sup>3</sup>	51	57	68	83	83
Iekraušanas loga izmēri	Augstums	mm	165	165	165	200	200
	Platums	mm	295	295	295	295	295

## KATLU MONTĀŽA

Katla uzstādīšana jāveic saskaņā ar izstrādāto projektu, kas apstiprināts noteiktajā kārtībā, un šīs nodaļas prasībām, ievērojot vispārējās drošības noteikumus.

Darbus drīkst veikt tikai kvalificēts personāls, kam ir tiesības veikt šāda veida darbus. Katlu uzstādītāju pienākumos ietilpst detalizēta iepazīšanās ar izstrādājumu, visu tā detaļu darbības principa izpēti, kā arī šo instrukciju prasību izpēti.

Katls uz galamērķi jātransportē ražotāja iepakojumā. Iepakojums tiek noņemts uzstādīšanas vietā.

***UZMANĪBU! Katlu uz uzstādīšanas vietu jātransportē tikai vertikālā stāvoklī. Katlu kraušana vienu uz otra transportēšanas un uzglabāšanas laikā IR AIZLIEGTA!***

Gadījumos, kad katls tiek komplektēts ar papildu elementiem un sistēmām (ventilators, programmētājs, vilces regulators utt.), tie uz uzstādīšanas vietu tiek transportēti ražotāju iepakojumā. Papildu elementu un sistēmu montāžu uzstādīšanas vietā veic lietotājs vai montāžas organizācija saskaņā ar šo elementu instrukciju prasībām un šīs ekspluatācijas rokasgrāmatas ieteikumiem.

***UZMANĪBU! Visus elektriskos pieslēgumus drīkst veikt tikai specializēta organizācija.***

Katlu transportēšanas un uzglabāšanas apstākļiem jāatbilst:

- 2. grupai saskaņā ar GOST 15150-69 attiecībā uz vides ietekmi;
- 3. grupai saskaņā ar GOST 23170-78 attiecībā uz mehānisko faktoru ietekmi.

Katla pacelšanai un nolaišanai ir jāizmanto atbilstošs aprīkojums.

Pārvadājot katlu, tas jānostiprina transportlīdzekļa platformā ar siksnām, ķīļiem un koka brusām.

Katlu jāuzglabā neapkurinātā, slēgtā un vēdināmā telpā. Pirms katla uzstādīšanas jāpārbauda tā komplektācija un tehniskais stāvoklis.

### **PRASĪBAS KATLU TELPAI**

Telpai, kurā plānots uzstādīt un ekspluatēt katlu, jāatbilst spēkā esošajiem normatīvajiem dokumentiem:

- NPAOP 0.00-1.81-18 „Darba drošības noteikumi, ekspluatējot iekārtas, kas darbojas zem spiediena”;
- DBN V.2.5-28:2018 „Dabiskais un mākslīgais apgaismojums”;
- DBN V.2.5-77:2014 „Katlu telpas. Grozījums Nr. 1”;
- SNiP 2.04.14-88 „Iekārtu un cauruļvadu siltumizolācija”;
- DBN V.2.5-67:2013 „Apkure, ventilācija un gaisa kondicionēšana”;
- DBN V.1.1-7:2016 „Būvobjektu ugunsdrošība. Vispārīgās prasības”;
- DBN V.2.2-9:2018 „Ēkas un būves. Sabiedriskās ēkas un būves. Pamata noteikumi”
- SNiP 2.09.02-85 „Ražošanas ēkas. Grozījums Nr. 1 (nacionālais)”.

Katla uzstādīšanu veic specializēta organizācija saskaņā ar projektu.

### **VENTILĀCIJA**

Telpai, kurā plānots uzstādīt katlu, jābūt aprīkotai ar pieplūdes un nosūces ventilāciju, kas aprēķināta, ņemot vērā trīskārtēju gaisa apmaiņu stundā un degšanai nepieciešamo gaisu. Piesūces ventilācijas kanālam jābūt ar šķērsriezumu, kas nav mazāks par 50 % no dūmvada šķērsriezuma, bet ne mazāks par 210 x 210 mm. Kanālam jāatrodas ne augstāk kā 0,5 m no katlumājas grīdas. Katliem ar jaudu virs 25 kW telpā jāierīko piespiedu ventilācija.

Katlumājas pretējā pusē jāatrodas izplūdes ventilācijas kanālam ar līdzīgu šķērsriezumu, lai nodrošinātu gaisa cirkulāciju telpā. Kanālam jāatrodas ne zemāk kā 0,5 m no griestiem. Tāpat katlumājai zem telpas griestiem jābūt izplūdes ventilācijai ar izvadu uz jumtu, kuras šķērsriezums ir ne mazāks par 25 % no dūmvada šķērsriezuma, bet ne mazāks par 140 x 140 mm, kas kalpo kaitīgo gāzu izvadīšanai. Ventilācijas kanāliem jābūt nosegtiem ar restēm.

***UZMANĪBU! Piesūces un nosūces ventilācijas trūkums vai ventilācijas kanālu nosprostojums var izraisīt tādas sekas kā vilkmes trūkums katlā, nespēja sasniegt katla maksimālo jaudu, dūmu veidošanās, degvielas nepilnīga sadegšana, oglekļa monoksīda uzkrāšanās telpā utt.***

Tā kā katla ventilators darbībai izmanto gaisu no katlumājas telpas, kurā tas ir uzstādīts, gaisā katlumājā nedrīkst būt putekļi, agresīvi un uzliesmojoši piemaisījumi (šķīdinātāju, krāsu, laku, uzliesmojošu šķidrumu tvaiki utt.).

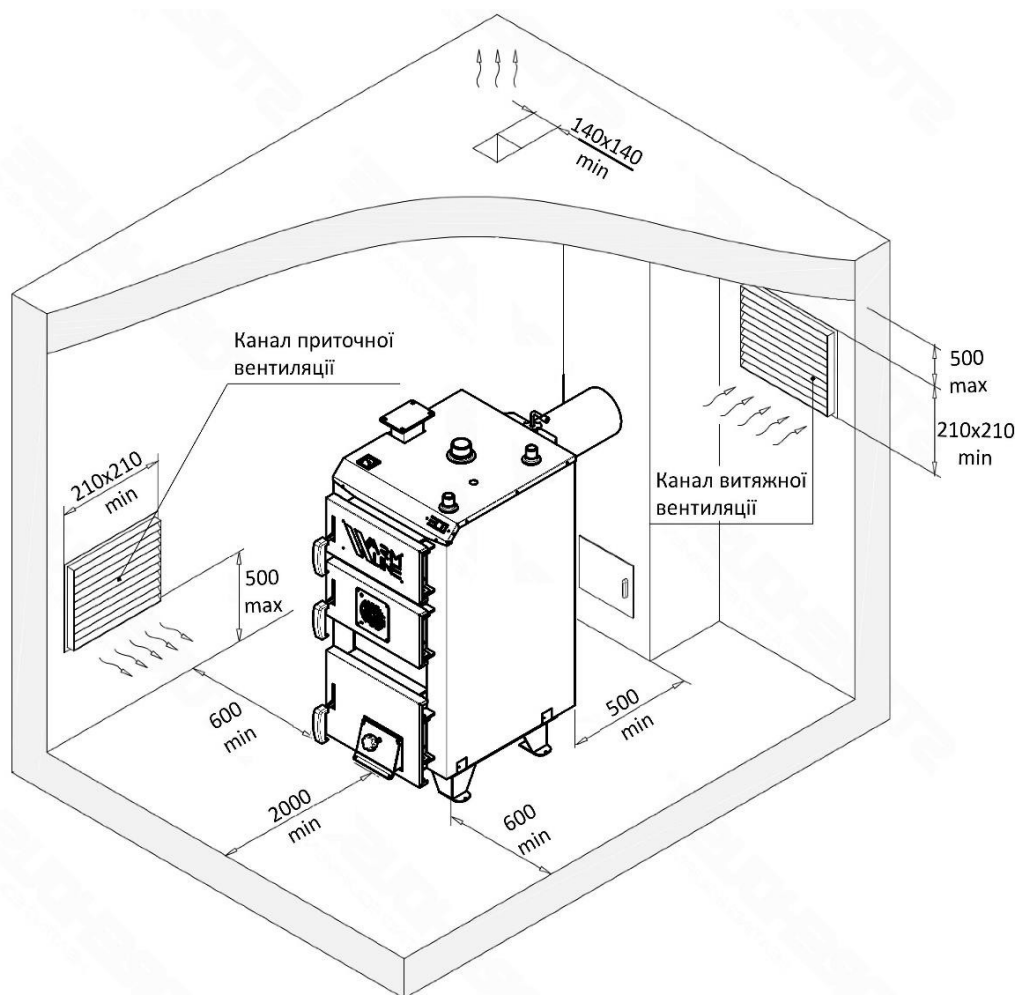
Kurināmais jāuzglabā speciālā telpā netālu no katlumājas vai tieši tās telpās, bet ne tuvāk par 400 mm no katla. Katlumājas grīda jāizgatavo no nedegošiem materiāliem vai jāapšūst ar tērauda loksnēm, kuru biezums ir vismaz 0,7 mm, vismaz 0,5 m attālumā no katla malām.

**UZMANĪBU!** Katlumājā ir aizliegta piespiedu izplūdes ventilācija.

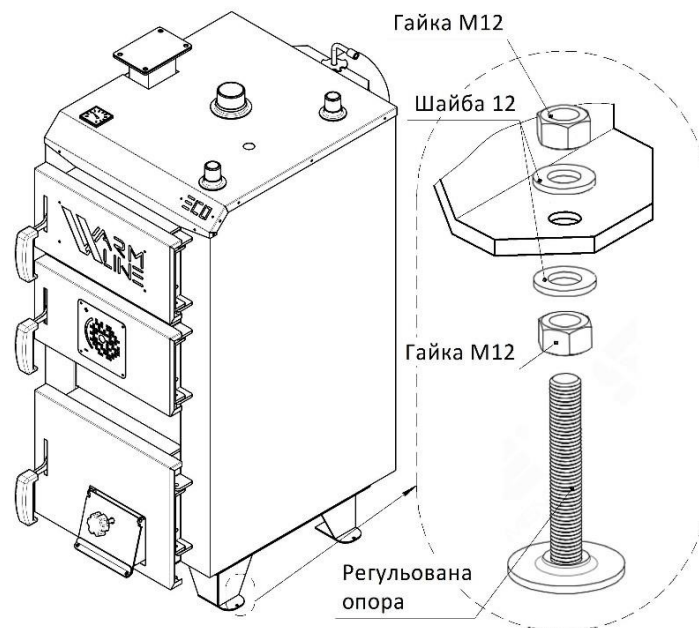
**SVARĪGI!** Katlumājai jābūt dabiskam un mākslīgam apgaismojumam.

Ieteicamie katla novietojuma izmēri telpā – saskaņā ar 3. att. Šo ieteikumu ievērošana nodrošinās normālu ekspluatāciju. Katla augstuma regulēšana tiek veikta ar atbalstiem (pasūtāmi kā papildaprīkojums). To uzstādīšanas veids parādīts 4. att.

**SVARĪGI!** Lai nodrošinātu siltumnesēja dabisko cirkulāciju apkures sistēmā, katlu pēc iespējas jāuzstāda tā, lai katla sildīšanas centrs atrastos zemāk par apkures ierīču dzesēšanas centru. Izplešanās tvertne jānovieto sistēmas augstākajā punktā. Ja tvertne tiek uzstādīta neapkurinātā telpā, tā jāizolē.



3. att. Katla uzstādīšanas shēma katlumājā



**4. att. Regulējamo balstu uzstādīšanas shēma**

## **DŪMKAINS**

Dūmvada konstrukcijai jāatbilst šādām prasībām:

- Ieteicamajiem dūmvada izmēriem (šķērsriezuma laukums, diametrs, augstums) jāatbilst datiem 1. tabulā;
- Dūmvada augstumam, kas izvirzās virs jumta, jābūt (sk. 5. att.):
  - *ne mazāk kā 500 mm virs plakana jumta;*
  - *ne mazāk kā 500 mm virs jumta kores, ja skurstenis atrodas attālumā līdz 1,5 metriem no kores;*
  - *ne zemāk par jumta kores augstumu, ja caurule atrodas attālumā no 1,5 līdz 3 metriem no kores;*
  - *ne zemāk par līniju, kas novilkta no jumta kores uz leju 10° leņķī pret horizontu, ja caurule atrodas attālumā, kas pārsniedz 3 metrus no jumta kores;*
- caurules kanālam jābūt stingri vertikālam, gludam, bez pagriezieniem un sašaurinājumiem. Kanāla apakšējā daļā jāuzstāda tīrīšanas aizbāznis.

**UZMANĪBU!** Nav atļauts pagarināt taisnstūra dūmvadu ar apaļas šķērsriezuma cauruli, kas tiek uzstādīta taisnstūra kanāla vidū. Tas izraisa vilkmes samazināšanos dūmvadā, kas ir jūtama katla uzkaršanās laikā, kad āra temperatūra ir virs nulles.

**UZMANĪBU!** Katlam ir jābūt tieši savienotam ar dūmvadu bez līkumiem.



5. att. Shēma pareizai dūmvada augstuma izvēlei virs jumta

**UZMANĪBU!** Ievērojot 5. attēlā sniegtos ieteikumus, varēs izvairīties no atgriezeniskās vilces parādības dūmvadā. Minimālā vilces vērtība, kas nepieciešama katla normālai darbībai, ir norādīta 1. tabulā.

Lai savienotu katla izplūdes cauruli ar dūmvadu, jāizmanto tērauda profils ar atbilstošu šķērsgriezumu un formu, kura garums nepārsniedz 400–500 mm. Dūmvada termiskā izturība nedrīkst būt mazāka par 400 °C. Dūmvada horizontālajam posmam jābūt ar slīpumu katla virzienā.

Īpaša uzmanība jāpievērš dūmvada un izplūdes savienojuma ar skursteni hermētiskumam. Dūmvada izpildes veids un tā pieslēgums katlam jāatbilst prasībām, kas noteiktas DBN V.2.5-77:2014 „Katlu telpas. Grozījums Nr. 1”.

Katla dūmvada savienojumā ir iebūvēta pagrieziena vārsta, kas ļauj regulēt vilkmi dūmvadā.

Gadījumā, ja nav iespējams nodrošināt ieteicamos dūmvada parametrus un rodas problēmas ar vilci, kas izpaužas kā katla nepareiza darbība, ieteicams izmantot sadegšanas produktu ventilatoru, kas stabilizē un uztur vilci nepieciešamajā diapazonā.

**INFORMĀCIJA!** Dūmvada siltumizolācijas izmantošana uzlabo vilci.

**UZMANĪBU!** Pirms katla iedarbināšanas dūmvads ir jāiesilda.

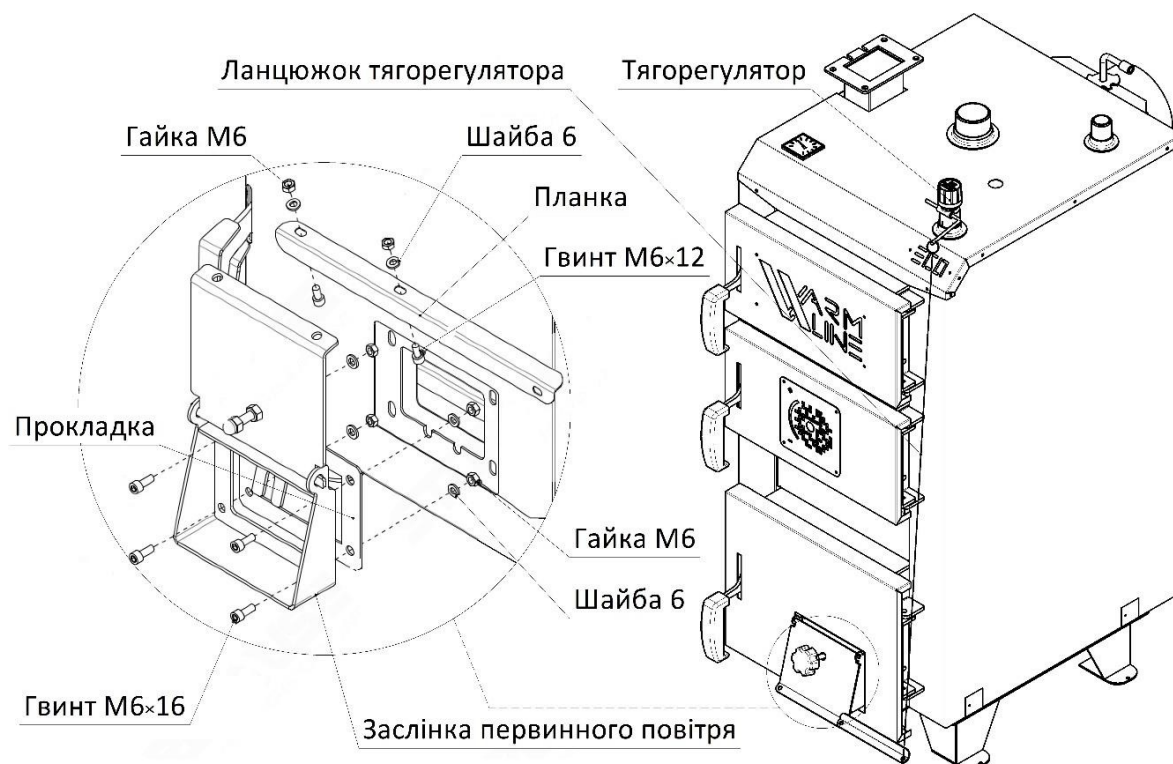
**INFORMĀCIJA!** Vāja vilce veicina kondensāta veidošanos uz siltummaina sienām, kas samazina tā kalpošanas laiku, kā arī izraisa dūmu veidošanos un nepilnīgu degvielas sadegšanu.

## PALĪGELEMENTU MONTĀŽA

Lai uzlabotu apkalpošanas ērtības, efektivitāti un autonomiju, uz katla var uzstādīt papildu elementus: vilces regulētāju, ventilatoru, programmētāju. Tie nav iekļauti standarta komplektācijā un var tikt uzstādīti pēc lietotāja vēlēšanās. To uzstādīšanas shēmas un vietas ir norādītas zemāk.

### ***Velves regulators***

Montāža un regulēšana tiek veikta saskaņā ar vilces regulatora tehnisko pasi (iekļauta komplektā) un 6. attēlu. Vilces regulatora pieslēguma caurule atrodas uz augšējās sienas pie durvīm. Pirms vilces regulatora uzstādīšanas ir jāizlej ūdens un jānoņem caurules aizbāznis. Noregulēšana tiek veikta saskaņā ar vilces regulatora tehnisko pasi.



**6. att. Vilces regulatora uzstādīšanas shēma**

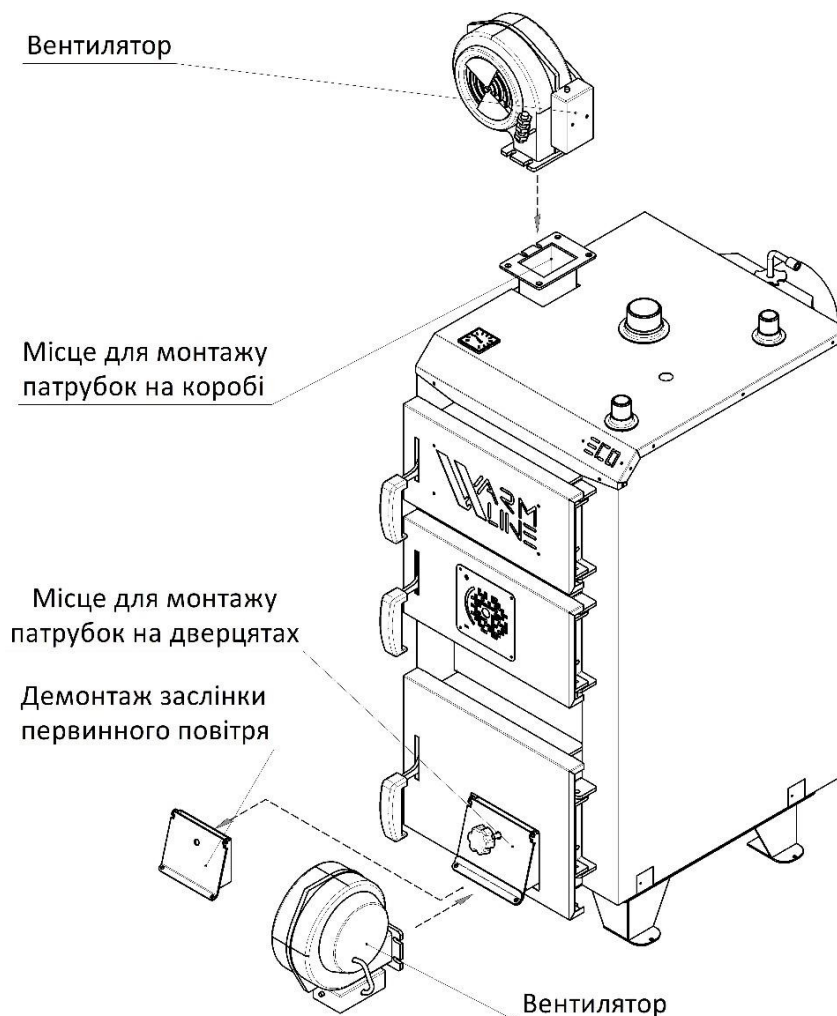
Velves regulētājs ar ķēdi ir savienots ar primārā gaisa aizbīdņi (17. poz., 1. att.). Temperatūras izmaiņu gadījumā regulētāja svira pagriežas par noteiktu leņķi (atbilstoši iestatījumiem) un attiecīgi paceļ vai nolaiž aizbīdņi uz apakšējām durvīm. Tādējādi tiek regulēts primārā gaisa daudzums, kas nonāk kurināmajā kamerā caur restēm.

### ***Ventilators***

Transportēšanas stāvoklī atrodas katla degkamrā. Ventilatora uzstādīšanas caurule atrodas katla augšējā sānu daļā uz atbilstošā vertikālā kanāla.

Ventilatora montāža jāveic saskaņā ar 7. attēlu. Ventilatoru var uzstādīt divās speciāli paredzētās vietās uz katla:

1. Augšā – uz gaisa kārbas savienojuma. Šajā gadījumā iepriekš ir jādemontē aizbāznis.
2. Apakšā – uz apakšējām durvīm. Ventilatora uzstādīšanai iepriekš ir jādemontē primārā gaisa aizbīdņa mezgls.



**7. att. Ventilatora uzstādīšanas shēma**

**UZMANĪBU! Lietojot ventilatoru, primārā gaisa aizbīdņa vietā (poz. 17, 1. att.) tiek uzstādīta atbilstoša aizbīdņa uzdeva. Katla dūmvada savienojuma aizbīdņi (poz. 7, 1. att.) ir jābūt **ATVĒRTAM!****

Elektrokabeļu savienojumi  
saskaņā

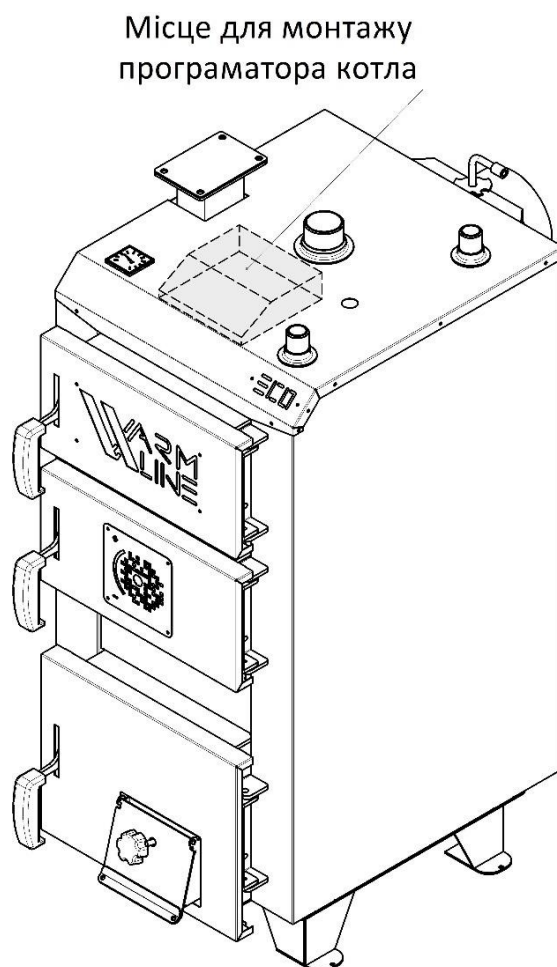
elektrokabeļu  
ventilatora ražotāja ieteikumiem.

jāveic

veikt saskaņā

## **Programmators**

Transportēšanas stāvoklī atrodas katla kurināmajā kamerā. Kontrolieru jāuzstāda saskaņā ar 8. attēlu.



**8. att. Programmatora uzstādīšanas shēma**

### **PRAŠĪBAS ELEKTRISKAJĀM SAVIENOJUMIEM**

Katla vadības sistēma (programmētājs) tiek barota no 230 V / 50 Hz tīkla. Katlu telpā, kurā ir uzstādīts katls, jābūt izpildītai elektriskajai vadu instalācijai ar parametriem 230 V / 50 Hz saskaņā ar spēkā esošajiem noteikumiem. Elektriskajai vadu instalācijai jābeidzas ar rozeti ar aizsardzības kontaktu.

Nekārtīga elektriskā vadu izvietojuma dēļ var rasties vadības bloka darbības traucējumi un radīt apdraudējumu katlumājas lietotājiem.

**UZMANĪBU!**  
katla

**Aizliegts izmantot pagarinātāju katla elektriskajiem savienojumiem.**

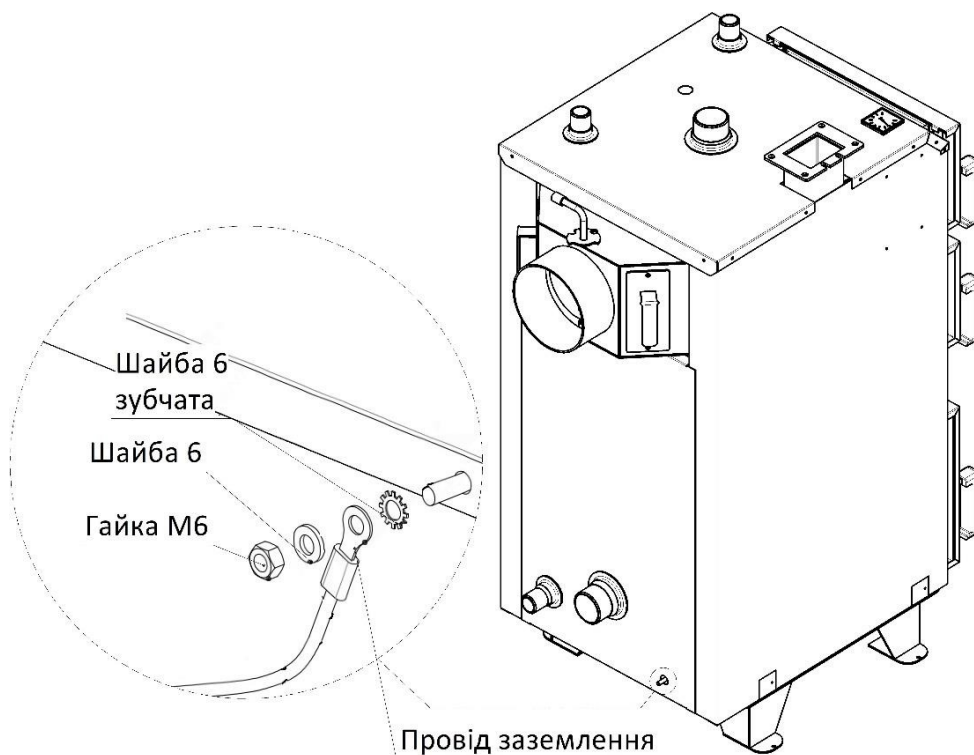
**UZMANĪBU! Nav pieļaujams, ka elektrokabeļi nonāk saskarē ar katla sildāmajām daļām (durvis, dūmvads utt.).**

**UZMANĪBU!** Visus elektriskos savienojumus drīkst veikt tikai kvalificēts elektriķis, obligāti ievērojot normatīvo aktu NPAOP 40.1-1.21-

98 „Noteikumi par patērētāju elektroiekārtu drošu ekspluatāciju”. Lietotājam ir aizliegts atvērt kontroliera un ventilatora vāku, kā arī veikt jebkādas izmaiņas elektriskajos savienojumos.

**UZMANĪBU!** Pirms sūkņu un ventilatora pieslēgšanas ir jāizvelk kontroliera spraudnis no rozetes!

**INFORMĀCIJA!** Katls jāzēmē atbilstošā vietā (sk. 9. att.). Kā zemējuma vadus izmantojiet vara vadu ar šķērs griezumu ne mazāku par 2,5 mm<sup>2</sup>. Vadu jāaizsargā pret mehāniskiem bojājumiem.



9. att. Katla zemējuma shēma

## SILTUMMAIŅA UN KATLA MARĶĒŠANA

Katla galvenā daļa ir siltummainis, kuram pēc metināšanas darbu pabeigšanas obligāti jāveic hidrauliskā pārbaude.

Siltummaini, kas ir izgājuši visus testus, obligāti jāmarķē un jāreģistrē ražotāja datu bāzē. Siltummaina sērijas numurs tiek uzklāts ar triecienmetodi.

**INFORMĀCIJA!** Saņemot katlu, lietotājam obligāti jāsalīdzina uz katla uzspiests siltummaina sērijas numurs ar šajā rokasgrāmatā norādīto katla sērijas numuru. Sērijas numuru neatbilstība uz katla un dokumentācijā izraisīs garantijas zaudēšanu.

## KATLA PIESLĒGŠANA APKURES SISTĒMAI

Katla pieslēgšana apkures sistēmai un pašu apkures sistēmas elementu uzstādīšana tiek veikta saskaņā ar izstrādātu projektu, ko apstiprinājusi sertificēta organizācija. Pirms katla pieslēgšanas ir nepieciešams:

- izskalot apkures sistēmu ar tekošu ūdeni, lai noņemtu mehāniskās daļiņas;
- veikt hidraulisko pārbaudi ar spiedienu ne mazāk kā 2 bāri, atvienojot izplešanās tvertni, 6–10 stundu garumā.

**INFORMĀCIJA!** Katla garantija tiek atcelta, ja tiek konstatētas darbības traucējumi, ko izraisījis apkures sistēmas mehāniskais piesārņojums. Filtrs pirms katla atgriezes caurules ir regulāri jātīra.

Starp sistēmas skalošanu, tās hidrauliskajām pārbaudēm un darba siltumnesēja uzpildīšanu jābūt minimālam laika intervālam, jo cauruļvadi, kas nav piepildīti ar siltumnesēju, aktīvi korodē. Šī paša iemesla dēļ siltumnesēja izsūkšanās no sistēmas ir jāveic tikai ārkārtējos gadījumos.

**UZMANĪBU!** Katli ir paredzēti darbībai apkures sistēmās ar ūdens kontūru, kuras darbojas ar spiedienu ne vairāk kā 1,5 bar un temperatūru ne vairāk kā 90 °C. Tādējādi, ja siltuma nesēja temperatūra ir 20 °C, spiediens apkures sistēmā nedrīkst pārsniegt 0,8...1,0 bar.

**UZMANĪBU!** Aizliegts ekspluatēt katlu bez drošības vārsta un (vai) katla drošības grupas.

Katli var darboties apkures sistēmās gan ar dabisku, gan ar piespiedu siltuma nesēja cirkulāciju.

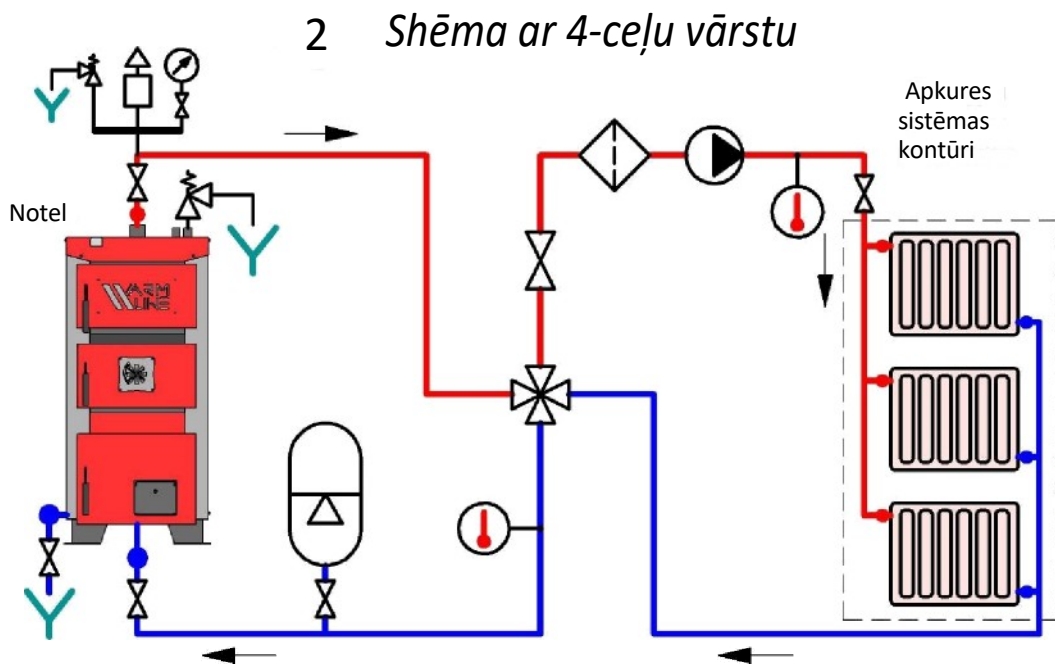
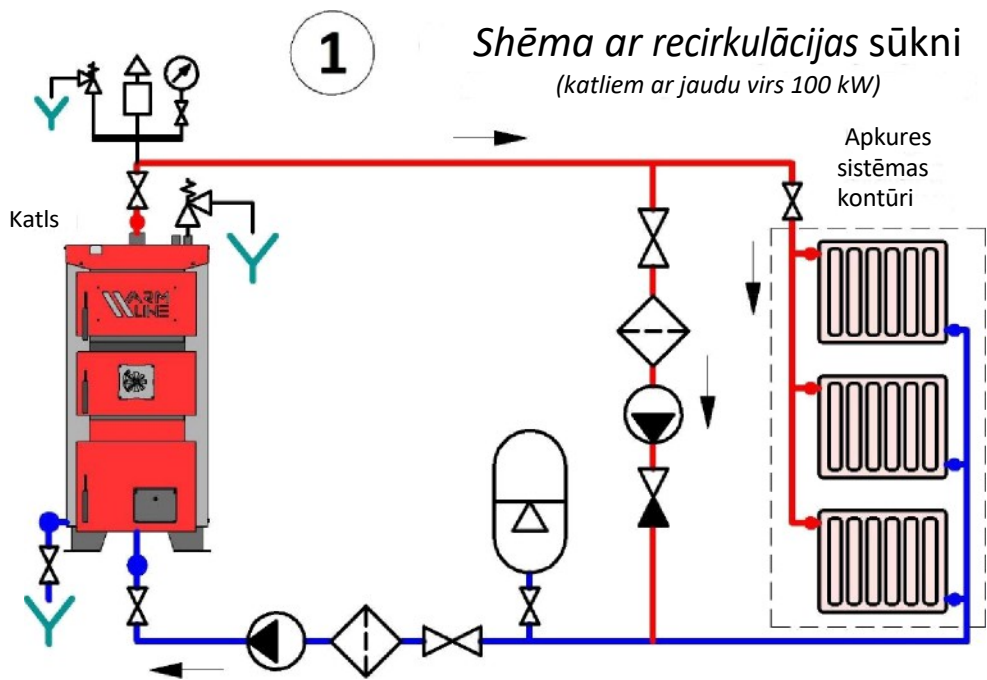
Lai pareizi pieslēgtu katlu apkures sistēmai un nodrošinātu tā nepārtrauktu darbību, ir jāievēro šādi nosacījumi:

- temperatūra katlā nedrīkst būt zemāka par 60 °C;
- ūdens temperatūrai pie katla ieplūdes nedrīkst būt zemāka par 55–60 °C.

Šie skaitļi ir saistīti ar to, ka mitrumam, kas atrodas jebkurā cietajā kurināmajā, ir rāsas punkts 45–55 °C līmenī. Gadījumā, ja katla sildvirsmu temperatūra ir zemāka par šo līmeni, degšanas laikā iztvaikojošais mitrums kondensējas uz sienām. Kondensāts ir elektrolīts un izraisa zemas temperatūras koroziju. Tas rezultātā samazina katla kalpošanas laiku.

Šo parādību var novērst, iestatot augstāku ūdens temperatūru katlā un regulējot temperatūru atsevišķās telpās ar termostata vārstu palīdzību, kā arī izmantojot piejaukšanas shēmas. Iekārtu izvēli šādām sistēmām projekta izstrādes posmā jāveic sertificētam speciālistam.

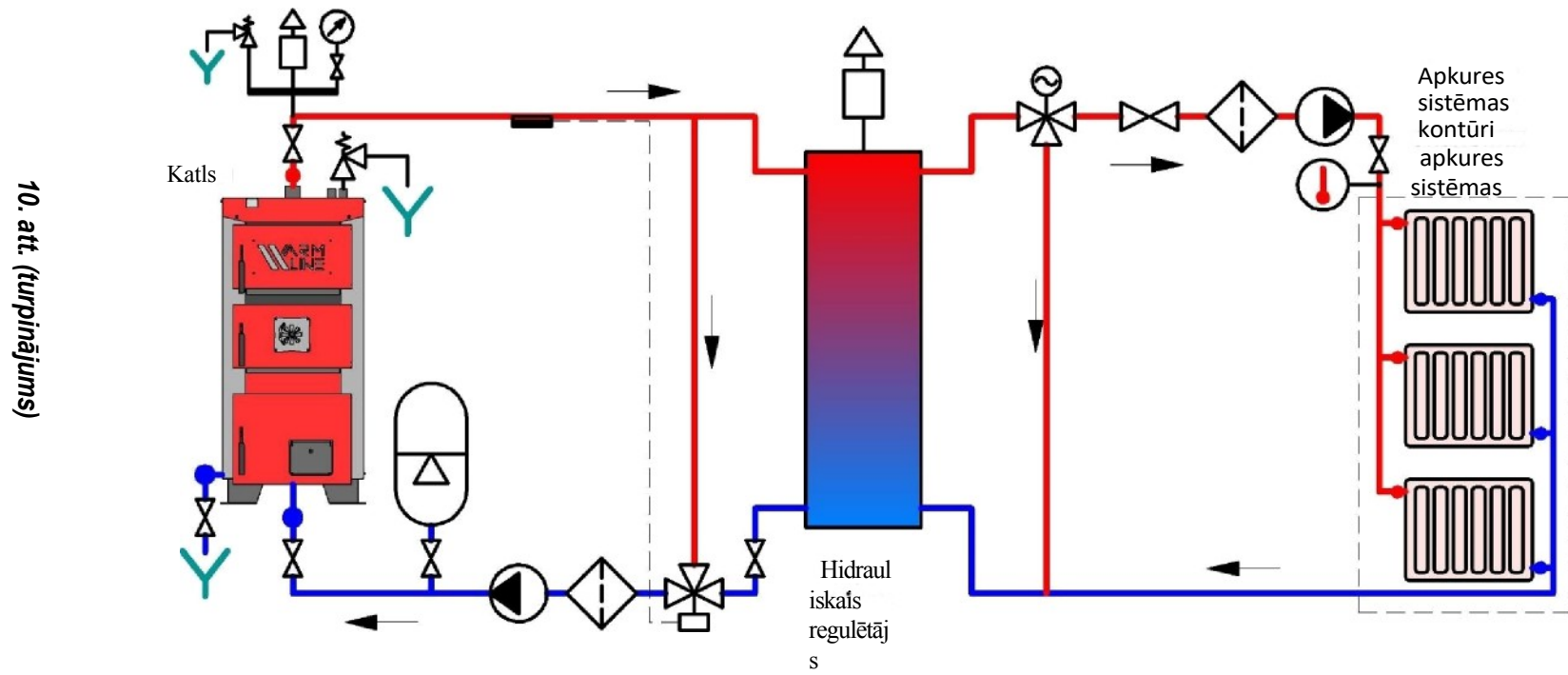
**INFORMĀCIJA!** Katla uzstādīšanu jāveic sertificētai organizācijai vai speciālistam, kam ir atbilstoša kvalifikācija. Organizācijai vai speciālistam, kas veic uzstādīšanas darbus, jānodrošina garantija par pareizu pieslēgumu un jāapstiprina to ar parakstu un zīmogu garantijas lapā.



- |                                   |                        |                             |
|-----------------------------------|------------------------|-----------------------------|
| Aizsardzības vārsts               | Клапан зворотний       | @ Manometrs @               |
| Trīscēļu vārsts                   | D <i>č</i> i Aizbīdnis | Termometrs                  |
| ap<br>termostats                  | Розповітрявач          | Фільтр (netīrumu uztvērējs) |
| Клапан триходовий<br>змішуючий    | Насос                  |                             |
| Клапан чотириходовий<br>змішуючий | Розширювальний бачок   | Катла drošības grupa        |

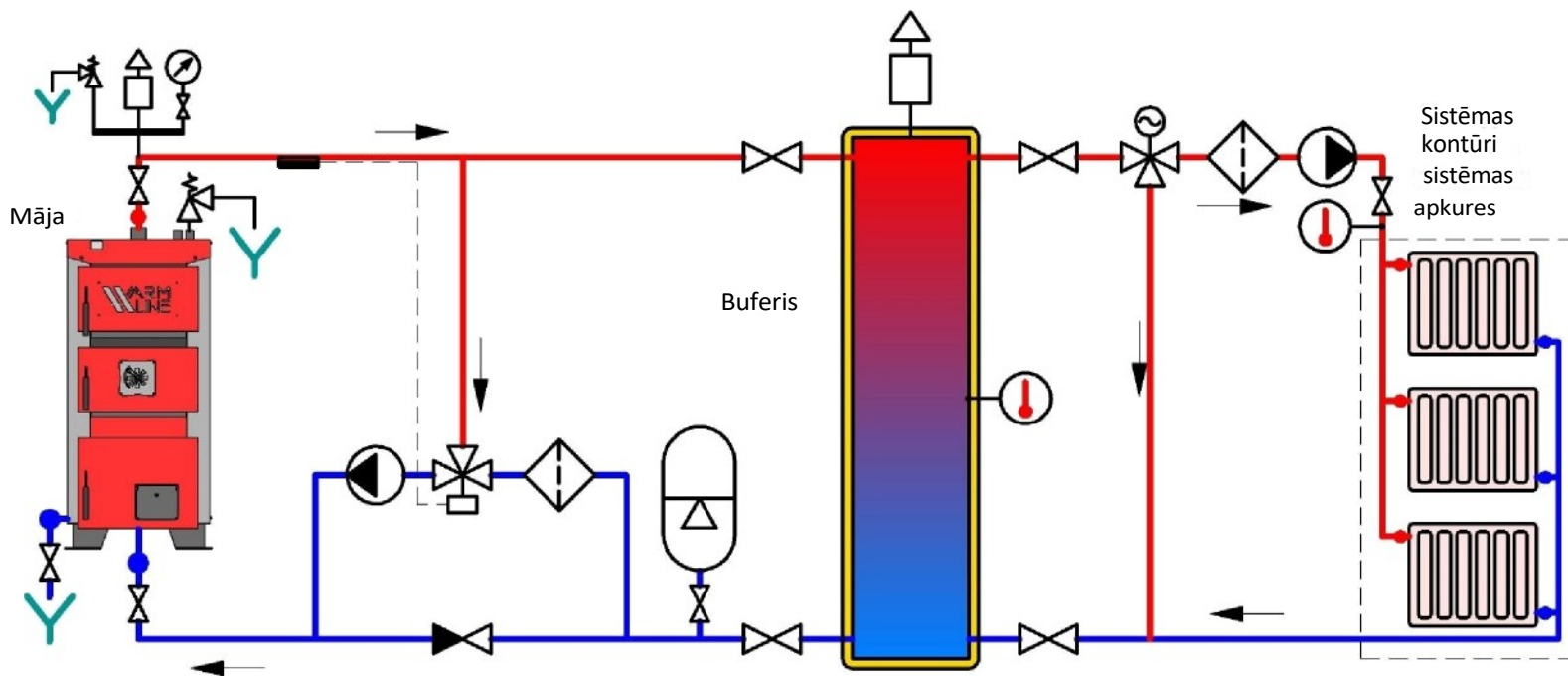
10. att. Katla pieslēgšanas shēmas apkures sistēmai

### 3 *Sistēma ar 3-ceļu vārstu un hidraulisko strūklu*



10. att. (turpinājums)

4 Shēma ar bufera banku



10. att. (nobeigums)

Sildīšanas sistēmas padeves cauruļvadu jāpievieno katla izplūdes atverē (siltummaina augšējā sienā). Sistēmas atgriezes cauruļvadu jāpievieno katla ieplūdes atverē (siltummaina aizmugurējās sienas apakšā).

**INFORMĀCIJA!** Katlu pievieno centrālajai apkures sistēmai, izmantojot vītņotās un atloku savienojumus. Katlam, kas tiek uzstādīts patvaļīgi, izmantojot metināšanu, tiek zaudēta garantija!!!

Pirmie trīs metri padeves cauruļvada un pēdējie divi metri atgriezes cauruļvada jāizpilda ar metāla caurulēm, kuru diametrs ir vienāds ar attiecīgo katla savienojumu diametru.

Vietās, kur katls tiek pievienots apkures sistēmai, ieteicams uzstādīt aizbīdņus, lai, veicot remonta darbus, nebūtu nepieciešams pilnībā iztukšot sistēmu no siltuma nesēja. Katlu pievienošanas izmēri ir norādīti 1. un 3. tabulā.

**INFORMĀCIJA!** Uz drošības sistēmas caurulēm, kas vērstas uz augšu un uz leju, kā arī uz cirkulācijas caurules nav atļauts uzstādīt armatūru. Šīs caurules ir jāaizsargā pret sasalšanu.

Ieteicams katlu pievienot apkures sistēmai ar 3- vai 4-ceļu vārstu. Šie vārsti ir paredzēti temperatūras regulēšanai apkures sistēmā un aizsargā katlu no lokālas pārmērīgas atdzišanas – termiskā šoka. Atgriežoties no sistēmas, „aukstais” siltumnesējs nonāk vārstā, kur tas sajaucas ar „karsto” siltumnesēju, kas nāk no katla. Tādējādi vārsts nodrošina ieteicamo atgriezes siltumnesēja temperatūru pie ieejas katlā (55 °C).

Apkures sistēmā temperatūra tiek uzturēta arī, sajaucot siltuma nesēju no padeves un atgriezes cauruļvadiem. Sajaukšanas vārstus var uzstādīt sistēmās ar dabisko un piespiedu cirkulāciju. Četrvirzienu sajaukšanas vārstu ieteicams iestatīt pozīcijā „50 % sajaukšana”.

# APKOPE UN EKSPLOATĀCIJA

## PILDĪŠANA AR ŪDENI

Pēc katla uzstādīšanas sistēma jāpiepilda ar ūdeni. Pirms katla piepildīšanas apkures sistēma un katls jāizskalo, lai noņemtu netīrumus.

Katla un sistēmas kopējā piepildīšana ar ūdeni tiek veikta caur katla iztukšošanas cauruli. Šī darbība jāveic ļoti lēnām, lai pilnībā izvadītu gaisu no sistēmas. Ūdenim jāatbilst normām. Siltumapgādes sistēmas piepildīšanai izmantotā ūdens kvalitāte ietekmē tās kalpošanas ilgumu, tāpēc ūdenim jābūt tīram, bez piemaisījumiem un agresīviem ķīmiskajiem savienojumiem. Ūdens cietībai nedrīkst pārsniegt 2 mg.ekv./l. Pārāk cieta ūdens izraisa nogulumu veidošanos katlā un apkures sistēmā, kas samazina katla efektivitāti un var izraisīt tā avāriju.

Jums jāpārtrauc ūdens padeve, kad sistēma jau ir piepildīta, t.i., ja ūdens pārplūst no izplešanās tvertnes signālcaurules, kas atrodas sistēmas augstākajā punktā, vai ja manometrs rāda aptuveni 0,8–1,0 bar.

Pēc sistēmas piepildīšanas ir jāaizver katla iztukšošanas krāns. Ja sistēmā ir nepieciešams papildināt ūdeni, to jāveic, kad katls nedarbojas. Ja nepieciešams, ūdeni pēc iepriekšējas atdzesēšanas izlej caur katla iztukšošanas cauruli kanalizācijā.

***UZMANĪBU! Aizliegts papildināt sistēmu ar ūdeni, kamēr katls darbojas, it īpaši, ja katls ir stipri uzkaršis, jo tas var izraisīt tā bojājumus vai plaisu veidošanos.***

## KATLA PIRMĀ IEDARBINĀŠANA

***INFORMĀCIJA!*** Katla pirmo iedarbināšanu drīkst veikt tikai speciālists, kuram ir pietiekama kvalifikācija šāda veida darbu veikšanai. Katla darbības traucējumi, kas radušies nepareizi veikta ekspluatācijas uzsākšanas dēļ, netiek uzskatīti par garantijas gadījumu un izraisa garantijas zaudēšanu.

### **Pirms katla pirmās iedarbināšanas ir jāveic šādas darbības:**

1. Pārbaudīt, vai iekārta ir pareizi uzstādīta un pieslēgta elektrotīklam:
  - Četrvirzienu vārsta servopiedziņas (ja ir);
  - Sildīšanas sistēmas, karstā ūdens apgādes un siltā grīdas kontūru sūkņu iekārtas (ja tādas ir);
  - Sensors boilerī;
  - Ventilators (ja ir);
  - Kontrolieris (ja ir).
2. Pārbaudiet apkures sistēmu:
  - Hermētiskumu, ūdens noplūdes neesamību no katla vai sistēmas;
  - Vai ūdens cauruļvados un izplešanās tvertnē neaizsalst;

- Vai ūdens līmenis un spiediens ir normāls un pietiekams (manometrs, atkarībā no ēkas augstuma, jāparāda no 0,8 līdz 1,2 bāriem). Ja spiediens ir ļoti zems, jāpievieno ūdens, to ielejot tikai aukstā katlā.

3. Pārbaudiet dūmvada hermētiskumu uz katla aizmugurējās sienas.

4. Pārbaudiet, vai katls ir pareizi pieslēgts dūmvadam.

5. Pārbaudiet katla durvju un lūku aizvēršanas hermētiskumu.

6. Veikt dūmvada vilces mērījumus.

#### **Katla iedarbināšana notiek šādā secībā:**

- Rūpīgi izlasiet šo ekspluatācijas rokasgrāmatu;
- Ieslēgt kontrolieri (ja tas ir uzstādīts);
- Pārbaudiet displeja darbību – iestatiet darbības režīmus;
- Izkurināt katlu saskaņā ar šīs rokasgrāmatas ieteikumiem;
- Uzsildīt katlu līdz darba temperatūrai;
- Pārbaudiet katla hermētiskumu;
- Pārbaudiet siltuma nodošanu saskaņā ar normām;
- Aizpildīt garantijas lapu.

**INFORMĀCIJA!** *Dati par uzstādīšanas pabeigšanu un katla nulles palaišanu jāatzīmē garantijas lapā.*

### **KATLA EKSPLUATĀCIJA**

Pirms katla katras iedarbināšanas ir jāpārbauda:

- Dūmvada caurlaidību;
- Siltumnesēja stāvokli un spiedienu sistēmā;
- katla drošības sistēmu stāvokli un darbību.

**UZMANĪBU!** *Aizliegts katla aizdedzināšanai izmantot viegli uzliesmojošas vielas, piemēram, benzīnu utt. Aizdedzināšana jāveic pakāpeniski: vispirms ar papīru un malku, pēc tam ar plānu slāni galvenā kurināmā.*

### **UZKURINĀŠANA**

Pirms kurināšanas sākšanas ir pilnībā jāatver katla dūmvada vārsts un pelnu kausa durvis. Ielādes durvis šajā laikā ir jābūt pilnībā aizvērtām. Kurināšana ir jāveic lēnām, izmantojot saspiektus papīra gabaliņus un malku, uz kuriem pēc stabilas degšanas parādīšanās ir jāuzliek galvenā kurināmā slānis. Kad kurināmais sāk degt, jāaizver pelnu vārtiņi, pēc tam jāatver iekraušanas vārtiņi un jāpiepilda kurināmā kamera ar kurināmo. Kad dūmgāzes nonāk katla gāzes vadā un dūmvada caurulē, jāaizver iekraušanas vārtiņi, jāieslēdz ventilators un jānoregulē nepieciešamā temperatūra uz kontroliera.

Ja kurināšana notiek katlā ar mehānisku vilkmes regulētāju, tad pēc stabilas degšanas sākšanās un pelnu vārstu aizvēršanas ir jāregulē vilkmes regulētāja darbība un primārā gaisa klapes stāvoklis, kā arī jāizvēlas visefektīvākais sekundārā gaisa klapes stāvoklis.

Ja kurināšanas laikā uguns nodzisis, ir jāiztīra kurināmā kamera, jāizviedina katla kanāli un jāveic kurināšana vēlreiz.

Jāizvairās no pārāk zemas katla temperatūras iestatīšanas (zem 65 °C), jo tas negatīvi ietekmē degšanas procesu un palielina kaitīgo vielu koncentrāciju izplūdes gāzēs (nepilnīga sadegšana). Ja katls darbojas zemā temperatūrā, uz tā sienām var parādīties ūdens tvaika pilieni („svīšana”). Ilgstoša „svīšana” var izraisīt koroziju un saīsināt katla kalpošanas laiku. Šī iemesla dēļ ir jāiestata pietiekami augsta katla darba temperatūra, bet temperatūru mājā jāregulē ar termostatu regulētājiem uz radiatoriem. Tāpat ieteicams izmantot maisīšanas vārstus.

Pilnīgas degvielas sadegšanas laiks ir atkarīgs no tās kvalitātes un daudzuma, tāpēc lietotājam eksperimentālā ceļā jānoskaidro nepieciešamais degvielas daudzums un degšanas laiks.

**UZMANĪBU! Degkamera un pelnu tvertne vienmēr jābūt aizvērtām, izņemot uzkarsēšanas, kurināmā iekraušanas vai pelnu tvertnes attīrīšanas no pelniem brīžos.**

**INFORMĀCIJA!** Aizdedzot aukstu katlu, uz katla sienām var parādīties kondensāts – „svīšana”, kas rada ilūziju, ka katls tek. Tas ir pilnīgi dabisks fenomens, kas pazūd pēc katla uzsildīšanas virs 60 °C. Ja katls ir jauns, atkarībā no atmosfēras apstākļiem un ūdens temperatūras katlā šī parādība var ilgt vairākas dienas.

**UZMANĪBU! Ja nav elektrības ventilatora un kontroliera barošanai, katls var darboties ar dabisko vilni, ja apkures sistēmā ir dabiska cirkulācija.**

**UZMANĪBU! Katla darbība, ja siltuma nesēja ieplūdes temperatūra pārsniedz 60 °C, ļauj novērst mitruma un korozijas veidošanos uz katla.**

Normālas katla darbības gadījumā tā apkopes process aprobežojas ar savlaicīgu kurināmā ielādēšanu un pelnu kastes tīrīšanu. Katla darbības laiks ar vienu kurināmā ielādi nav nemainīgs lielums un var atšķirties atkarībā no kurināmā veida un tā sastāva, jo īpaši mitruma satura. Mazākā jaudā degšanas ilgums var palielināties par vairākām stundām.

Ielādējot degvielu kurināmajā kamerā, ir jāizslēdz kontrolieris, pēc tam lēnām jāatver iekraušanas durvis, jāiebērst degviela, jāaizver durvis un atkal jāieslēdz kontrolieris.

Pelnu izņemšana no starpgrīdu telpas tiek veikta starp katla uzpildēm.

**INFORMĀCIJA!** Kurināmā sadegšanas produktus, piemēram, izdedžus, akmeņus un pelnus, jāizņem ar atbilstošu instrumentu, izslēdzot katlu vai pirms tā uzkarsēšanas.

**UZMANĪBU!** Atverot durvis, nekad nedrīkst stāvēt pretī. Tas var izraisīt apdegumus.

**UZMANĪBU!** Ilgstoša katla ekspluatācija pie zemas siltumnesēja temperatūras izraisa nogulumu, tā saukto „deguma”, uzkrāšanos uz katla un dūmvada sienām. Tas var izraisīt ugunsgrēku!

## TĪRĪŠANA UN KONSERVĀCIJA

Īpaša uzmanība jāpievērš rūpīgai pelnu un sodrēju tīrīšanai starp restēm, degkamera sienām un konvektīvā gāzes kanāla. Sildvirsmu tīrīšana jāveic pirms katras jaunas katla iedegšanas.

**INFORMĀCIJA!** Degšanas procesa efektivitāte ir atkarīga no sildvirsmu siltumapmaiņas īpašībām. Dūmi, putekļi un pelni, kas rodas degvielas sadegšanas laikā un nogulsnās uz katla sienām, ir efektivitātes samazināšanās cēlonis, jo pasliktina siltuma pārneses procesu.

Konvekcijas dūmvadu tīrīšana jāveic caur augšējām durvīm ik pēc 3–7 dienām.

**UZMANĪBU!** Katla iekšējo elementu darba temperatūra var sasniegt 400 °C! Pirms tīrīšanas katlam jāļauj pilnībā atdzist, lai neiegūtu apdegumus.

**UZMANĪBU!** Pirms jebkādiem remonta darbiem un tīrīšanas darbiem katls ir jāatvieno no elektrotīkla. Visus katla apkopes darbus drīkst veikt tikai pieaugušie, ievērojot īpašu piesardzību. Tāpat ir jāpārliecinās, ka tīrīšanas laikā bērni neatrodas tuvumā. Katla apkopē ir jālieto cimdi un galvassegas.

Ja katls ilgstoši stāv neizmantots zemā temperatūrā, pirms iedarbināšanas obligāti jāiesilda katls un dūmvads līdz 70–80 °C temperatūrai. Tāpat periodiski (vismaz reizi nedēļā) jāiesilda un jāizžāvē katls un dūmvads, pat ja katla iedarbināšana nav nepieciešama. Tas pagarinās katla kalpošanas laiku.

Konvektīvo gāzes kanālu un degkamera sienas jātīra caur augšējām durvīm, kurināmās vielas ievietošanas durvīm un pelnu izņemšanas durvīm. Virsmu un telpu starp restēm jātīra caur pelnu izņemšanas durvīm. Caur tām tiek iztīrītas arī pelni un cietie atlieki.

Katla tīrīšanai jāizmanto piederumi, kas piegādāti kopā ar katlu.

**UZMANĪBU!** Pēc apkures sezonas beigām katls un dūmvads ir labi jāiztīra. Katlumājam jābūt tīram un sausam. Dīkstāves periodā katls jāatstāj ar atvērtām durvīm. Pirms apkures sezonas sākuma ir nepieciešama atkārtota katla un dūmvada pārbaude.

## KATLA AVĀRIJAS APSTĀŠANĀS

Par avāriju vai avārijas stāvokli var uzskatīt:

- Maksimālās ūdens temperatūras pārsniegšana 85°C, kontrolieris ir pārgājis avārijas režīmā, ieslēdzot sūkni un izslēdzot ventilatoru;
- Spiediena paaugstināšanās;
- katla vai apkures sistēmas hermētiskuma zudums, cauruļu, radiatoru, armatūras u. c. plīsumi;
- Citi draudi turpmākai drošai katla ekspluatācijai.

Šādu situāciju gadījumā ir jāveic šādas darbības:

1. Izņemt kurināmo no degkamera metāla tvertnē, cenšoties neapdedzināties un neaizrīties (katlumājas telpā drīkst uzturēties tikai īsu laiku, ja iespējams, atverot durvis vai ventilācijas atveres). Karstumu drīkst izņemt tikai citas personas klātbūtnē. Ja katlumājas telpā ir stipra dūmu pieplūde, jāvēršas pēc palīdzības pie ugunsdzēsības dienesta. Ir atļauts pildīt degkameru ar sausu smilti. Ir stingri aizliegts apliet degkameru ar ūdeni. To drīkst darīt tikai ārpus katlumājas telpas, svaigā gaisā, ne tuvāk kā 3 m attālumā;

2. Noskaidrojiet avārijas cēloni, un pēc tās novēršanas pārliecinieties, ka katls un sistēma kopumā ir tehniski darba kārtībā. Pēc tam sāciet katlumājas tīrīšanu un palaišanu.

***UZMANĪBU! Katla avārijas apstādināšanas laikā obligāti jānodrošina cilvēku drošība un jāievēro ugunsdrošības noteikumi.***

### Rīcība ugunsgrēka gadījumā dūmvadā

Ugunsgrēks dūmvadā rodas no uz sienām uzkrājušos sodrēju aizdegšanās. Lai izvairītos no šādiem negadījumiem, dūmvadā ir regulāri jātīra. Rīcība ugunsgrēka gadījumā dūmvadā:

- Zvaniet uz ugunsdzēsēju dienestu, precīzi aprakstiet notiekošo un norādiet adresi;
- Apstādināt katlu, izņemot ogles no kurināmā kameras;
- Līdz ugunsdzēsēju ierašanās brīdim no telpas puses pārbaudiet skursteni, vai tajā nav parādījušies plīsumi, kas var veicināt uguns iekļūšanu telpā;
- Sagatavot ugunsdzēsības līdzekļus: ugunsdzēsības aparātus, segas, pie ūdens pievienotu šļūteni, ūdeni traukos;
- Nodrošiniet ugunsdzēsējiem piekļuvi telpai, pastāstiet par notiekošo, atbildiet uz jautājumiem.

***UZMANĪBU! Ugunsgrēku dūmvadā nedrīkst dzēst ar ūdeni, jo strauja atdzišana var izraisīt plaisu veidošanos, caur kurām telpā var iekļūt uguns, dzirksteles vai kaitīgi gāzes. Pēc ugunsgrēka likvidēšanas dūmvadā nekavējoties jāizsauc speciālisti, lai veiktu dūmvada tīrīšanu un pilnīgu pārbaudi.***

## KATLA APSTĀŠANĀS

Pēc apkures sezonas beigām vai citos gadījumos, kad ir plānots apturēt katlu, jāpagaida, līdz kurināmā degviela katlā ir pilnībā sadegusi, pēc tam obligāti jāizvāc pelni un izdedži no visām siltummaina daļām.

Katla dīkstāves laikā ūdeni no centrālās apkures sistēmas drīkst izlaist tikai tad, ja ir nepieciešams veikt remonta vai montāžas darbus. Lai aizsargātu katlu no korozijas pēc apkures sezonas, ir jāveic rūpīga attīrīšana no pelniem un nogulsnēm, kas satur lielu daudzumu sēra.

## KATLA UTILIZĀCIJA PĒC EKSPLUATĀCIJAS TERMIŅA BEIGĀM

Katla utilizācija jāveic saskaņā ar spēkā esošajiem noteikumiem valstī, kurā katls tika ekspluatēts. Katla sastāvā nav dārgmetālu vai videi kaitīgu materiālu.

## PIEZĪMES PAR APKOPI

Obligāti jāiepazīstas ar šīs sadaļas saturu. Šī informācija ir ļoti svarīga:

1. Katlu drīkst apkalpot tikai pieaugušie, kuri iepazinušies ar instrukciju;
2. Bērniem ir stingri aizliegts atrasties katla tuvumā pieaugušo klātbūtnes trūkuma gadījumā;
3. Kurināmā aizdedzināšanai nedrīkst izmantot viegli uzliesmojošas šķidrums, tikai cietu kurināmo, malku, papīru utt.;
4. Ja katlumājā iekļūst viegli uzliesmojošas gāzes, tvaiki vai ir nepieciešams veikt darbus, kuru laikā palielinās ugunsgrēka vai sprādziena risks (lakošana, līmēšana utt.), katls ir jāapstādināts;
5. Katla darbības laikā siltumnesēja temperatūra nedrīkst pārsniegt 90 °C;
6. Uz katla un tā tuvumā nedrīkst novietot viegli uzliesmojošus materiālus;
7. Elektrokabeļi jānovieto tālu no siltuma avotiem (durvis, dūmvads utt.);
8. Ir stingri aizliegts iejaukties katla elektriskajās detaļās vai mainīt katla konstrukciju;
9. Jāizmanto ražotāja ieteiktais kurināmais, ko piegādā piegādātāji, kuriem ir atbilstošas atļaujas un sertifikāti;
10. Pelnu izvākšanas laikā viegli uzliesmojošiem materiāliem jāatrodas attālumā, kas lielāks par 1,5 m no katla. Pelnus jāpārvieta karstumizturīgās tvertnēs ar vāku;
11. Pēc apkures sezonas beigām katls un dūmvads ir labi jāiztīra. Katlumāja ir jāuztur tīrībā. Katls ir jāuzglabā ar atvērtām durvīm.

**INFORMĀCIJA!** Pirms izsauk servisa dienestu, rūpīgi jāiztīra konvekcijas gāzes vadi un degkamera, kā arī jāiztīra ieeja katlumājā, ja ir iespējama katla nomaiņa.

## IESPĒJAMĀS KĻŪDAS UN TO NOVĒRŠANAS VEIDI

WARMLINE ECO sērijas katlu iespējamo defektu piemēri ir norādīti 5. tabulā.

5. tabula

Avārijas veids	Iespējamais avārijas iemesls	Ieteikumi defekta novēršanai
Pēkšņs spiediena un temperatūras paaugstināšanās	Bloķēti vārsti	Notīrīt kanālus
	Ventilators neizslēdzas, sasniedzot iestatīto temperatūras	Atsākt regulatora iestatījumus un atkārtoti tos iestatīt, novērojot katlu (ja ventilators atkal neizslēdzas – izslēgt regulatoru un izsaučiet servisu)
No pelnu durvīm	Nepareizi aizvērtas durvis	Noregulējiet slēdzeni
	Vada netīrība	Notīrīt vadu
	Bojājumi blīvējuma auklas	Nomainīt auklu
Nepieciešamā temperatūra netiek sasniegta	Zems degvielas siltumietilpīgums degvielai	Izmantot degvielu ar augstāku degšanas siltumu
	Pārāk liela vilce	Noregulēt vilci ar aizsargu
	Netīrs siltummainis	Notīrīt katla sildvirsmas
	Nepareiza katla uzstādīšana katla	Pārbaudīt sistēmu
	Tiek izmantots katls ar neatbilstošu jaudu	Pārbaudīt mājas enerģijas patēriņu mājā, veikt nepieciešamos siltumjaudas aprēķinus
	Nepareizi iestatījumi kontrolierim	Mainīt iestatījumus
	Bojāts temperatūras	Pārbaudīt un nepieciešamības gadījumā nomainīt sensoru
Ievērojams temperatūras	Pārāk liela vilce kopā ar augstu degvielas sadegšanas temperatūru	Izmantot vilces regulētāju vai lietot citu degvielu
	Pārāk maza vai pārāk liela izpūšanas ilgums	Mainīt kontroliera iestatījumus
No durvīm nāk dūmi	Nav vilkmes dūmvadā: <ul style="list-style-type: none"> <li>• zemas dūmvada</li> <li>• nepietiekams dūmvada šķērsriezums</li> <li>• netīrs dūmvads vai katls</li> </ul>	<ul style="list-style-type: none"> <li>• pagarināt dūmvadu</li> <li>• mainīt dūmvada šķērsriezumu</li> <li>• iztīrīt dūmvadu un katlu</li> </ul>
	Ventilators darbojas ātri	Noregulēt ventilatoru

	Vads ir bojāts	Nomainīt vadu
Trieieni katlā	Pārāk zema temperatūra katlā	Paaugstināt temperatūru
	Siltuma neuzņemšana no katla un ar to saistītie ilgās darbības pārtraukumi, kas izraisa liesmas nodzišanu	<ul style="list-style-type: none"> <li>• Neaizvērt termostatus uz visiem radiatoriem.</li> <li>• Nodrošināt siltuma saņemšanu ar radiatoriem vai citām ierīcēm, piemēram, boilerim</li> </ul>
	Nepareizi iestatījumi	Mainīt iestatījumus
	Gāzu turbulences dūmvadu	Uzstādīt atbilstošu uzgali uz skurstenim
Katls stipri pārkarst	Pārāk liela vilce	<ul style="list-style-type: none"> <li>• Izmērīt dūmgāzes vilkmi vai pārbaudīt vilkmes regulētāju.</li> <li>• Izmērīt izplūdes gāzu temperatūru (optimāli 140–200 °C).</li> </ul>
	Nepareiza katla pieslēgšana dūmvadam	Ievērot rokasgrāmatas ieteikumus, jo īpaši sadaļu „Katla pieslēgšana dūmvadam”
Liels degvielas patēriņš	Tiek izmantots katls ar neatbilstošu jaudu	Pārbaudiet mājas enerģijas patēriņu, veiciet nepieciešamos siltuma jaudas aprēķinus
	Zems degvielas siltumspējas koeficients	Izmantot degvielu ar augstāku siltumspēju
	Nepareizi iestatījumi	Mainīt iestatījumus
	Augsta izplūdes gāzu temperatūra	<ul style="list-style-type: none"> <li>• Noregulēt velkmi dūmvadā;</li> <li>• Mainīt ventilatora darbības iestatījumus.</li> </ul>
Slikta degvielas sadegšana	Tiek izmantota zemas kvalitātes	Nomainīt degvielu
	Pārāk mazs gaisa daudzums, kas tiek padots degkamera	Atbloķējiet ventilatora aizsargu, pagriežot izvirzīto asi
Uz siltummaini uzkrājas nogulsnes	Tiek izmantota zemas kvalitātes	Nomainiet degvielu
	Mitrs kurināmais	Izžāvēt / nomainīt degvielu
	Nepareiza sadegšana	Mainīt kontroliera iestatījumus
No pelnu tvertnes izplūst ūdens	Iestatīta pārāk zema temperatūra	Mainīt kontroliera iestatījumus
	Mitrs kurināmais	Izžāvējiet / nomainiet kurināmo

## KATLU DROŠAS EKSPLUATĀCIJAS NOSACĪJUMI

WARMLINE ECO sērijas katlu uzstādīšanai, apkopšanai un ekspluatācijai jāatbilst šādu normatīvo dokumentu prasībām:

- DBN V.2.5-67:2013 „Apkure, ventilācija, gaisa kondicionēšana”;
- DBN V.1.1-7:2016 „Būvobjektu ugunsdrošība. Vispārīgās prasības”;
- НАПБ А.01.001-2004 „Ugunsdrošības noteikumi Ukrainā”.
- НПАОП 0.00-1.81-18 „Darba aizsardzības noteikumi, ekspluatējot iekārtas, kas darbojas zem spiediena”;
- DBN V.2.5-77:2014 „Katlumājas”.

### Tāpat jāievēro šādas prasības:

1. Aizliegts ekspluatēt katlu, ja ūdens līmenis sistēmā ir zemāks par ekspluatācijas rokasgrāmatā norādīto līmeni;
2. Katlu apkopē jālieto cimdi, aizsargbrilles un galvassegas;
3. Atverot durvis, ir aizliegts stāvēt pretī. Ventilatora iedarbināšanas brīdī nedrīkst atvērt iekraušanas durvis;
4. Uzturēt katlumāju pienācīgā tīrībā, neaizkraujot to ar priekšmetiem, kas nav saistīti ar katla apkopi;
5. Katls un ar to saistītā apkures sistēma ir jāuztur labā tehniskā stāvoklī;
6. Visas atklātās problēmas, kas saistītas ar katlu, nekavējoties jānovērš;
7. Ziemas laikā nedrīkst pārtraukt apkures sistēmas darbību, jo tas var izraisīt ūdens sasalšanu sistēmā. Tas ir ļoti bīstami, jo katla atkārtota iedegšana šādos apstākļos var izraisīt nopietnus bojājumus;
8. Apkures sistēmas papildīšana un tās iedarbināšana ziemā jāveic ļoti uzmanīgi un izmantojot tikai karstu ūdeni, lai novērstu ūdens sasalšanu sistēmā tās papildīšanas brīdī;

***UZMANĪBU! Ja rodas vismazākās aizdomas, ka ūdens apkures sistēmā ir sasalcis, īpaši katla drošības sistēmā, ir jāpārbauda sistēmas caurlaidība. Lai pārbaudītu sistēmas caurlaidību, sistēmā caur iztukšošanas cauruli jāpievada ūdens tik ilgi, kamēr tas sāk pārplūst no pārplūdes caurules. Ja caurule neļauj ūdenim plūst, katla iedarbināšana ir stingri aizliegta.***

9. Nav atļauts kurināt katlu ar tādiem līdzekļiem kā benzīns un citas viegli uzliesmojošas un sprādzienbīstamas vielas;
10. Nedrīkst tuvināties ar atklātu uguni pie atvērtām kurināmās kameras durvīm uzreiz pēc ventilatora ieslēgšanas, jo nedegusī gāze rada sprādzienbriesmas;
11. Aizliegts veikt jebkādu darbu ar katlu, pirms tas nav atvienots no elektrotīkla;

<b><i>UZMANĪBU!</i></b> <b><i>jāveic</i></b>	<b><i>Pieslēgšana</i></b> <b><i>veikt</i></b>	<b><i>pie</i></b> <b><i>veikt</i></b>	<b><i>elektrotīklam</i></b>	<b><i>jā</i></b>
---	--	--	-----------------------------	------------------

12. Aizliegts ekspluatēt katlu bez drošības vārsta un (vai) katla drošības grupas izmantošanas;
13. Aizliegts katlu ekspluatēt personām, kas nav sasniegušas 18 gadu vecumu;
14. Aizliegts veikt jebkādas izmaiņas katla konstrukcijā, kā arī tā sastāvdaļās;
15. Katlumājas elektrosistēmai jābūt kvalitatīvi uzstādītai un aizsargātai;
16. Nav atļauts aizsegt katlumājas ventilācijas atveres;

**UZMANĪBU! Ir stingri aizliegts uzkaršēta katla virsmai nonākt saskarē ar aukstu ūdeni. Ir aizliegts ieliet ūdeni katla degkamerā.**

17. Aizliegts iedarbināt katlu, kas nav pieslēgts apkures sistēmai, vai gadījumā, ja apkures sistēmā nav siltuma nesēja;
18. Aizliegts iedarbināt katlu, ja tiek konstatēta vāja vilkme dūmvadā;
19. Siltuma nesēja temperatūra nedrīkst pārsniegt 90 °C.

## GARANTIJAS NOSACĪJUMI

### Garantijas devējs un ražotājs:

#### **SIA „VARMHAUS GROUP”**

Adrese: 35331, Rivneskas apgabals, Rivneskas rajons, Gorodoka ciems, Barona Šteingela iela 3A

Baronas Šteingela iela 3A

e-pasts: [warmlineservice@gmail.com](mailto:warmlineservice@gmail.com)

1. Garantijas devējs sniedz Pircējam garantiju par pārdotajām precēm saskaņā ar šajā sadaļā noteiktajiem principiem un nosacījumiem.
2. Garantija tiek sniegta cietā kurināmā katliem no **WARMLINE ECO** sērijas, ja ir veikta pilna samaksa par līguma priekšmetu, ja katla uzstādīšanā, pieslēgšanā un palaišanā ir iesaistīti kvalificēti speciālisti un ir pareizi aizpildīta garantijas veidlapa.
3. Kopā ar garantijas nosacījumiem Pircējam tiek izsniegta ekspluatācijas rokasgrāmata, kurā ir noteikti katla ekspluatācijas nosacījumi, tā uzstādīšanas veids, kā arī parametri, kas attiecas uz dūmvadu, kurināmo un katla ūdeni.
4. Garantijas devējs atbild par katla pareizu darbību, ja tiek stingri ievēroti šīs instrukcijas nosacījumi, jo īpaši attiecībā uz parametriem, kas saistīti ar degvielu, dūmvadu, katla ūdens kvalitāti, pieslēgšanu apkures sistēmai, kā arī visiem norādītajiem drošības pasākumiem.
5. Sniegtās garantijas termiņš ir:
  - **60 mēneši** no ekspluatācijas uzsākšanas dienas **siltummaina hermētiskumam**, bet **ne vairāk kā 66 mēneši** no pārdošanas dienas Pircējam;
  - **12 mēneši** no ekspluatācijas uzsākšanas dienas attiecībā uz **citām katla detaļām un komponentiem**, bet **ne vairāk kā 18 mēneši** no pārdošanas dienas Pircējam.

**6. Garantija neattiecas uz šādām katla detaļām un komponentiem:**

- Elektroiekārtas (garantiju izsniedz ražotājs);
- Piekares detaļas (bultskrūves, uzgriežņi utt.);
- Ātri nolietojamās katla detaļas (blīves, durvju blīvējumi, durvju rokturi ar atbilstošajām detaļām, pelnu savākšanas durvis, sadegšanas produktu aizsargslēgums).

**7. Garantija ir spēkā Ukrainas teritorijā.**

**8. Garantijas darbības laikā garantijas devējs nodrošinās Pircējam bezmaksas remonta veikšanu, fiziskā defekta novēršanu **30 dienu laikā** no pieteikuma iesniegšanas dienas.**

**9. Prasība par fiziskā defekta novēršanu garantijas remonta ietvaros (prasības iesniegšana) jāiesniedz tūlīt pēc fiziskā defekta atklāšanas, bet ne vēlāk kā 14 dienu laikā no defekta atklāšanas dienas.**

**10. Pieteikumi jāiesniedz ražotāja adresē. Pieteikumā jānorāda:**

- katla tipu un komplektāciju, rūpnīcas numuru;
- iegādes datumu un vietu;
- Īsu defekta aprakstu;
- katla aizsardzības sistēmu (izplešanās tvertnes veidu);
- Pieteikuma iesniedzēja precīzu adresi un tālruna numuru.

**11. Pieteikumiem ar sūdzībām par nepareizu degvielas sadegšanu katlā, darvas nogulsniem uz sildvirsmām, dūmu izplūdi caur durvīm obligāti jāpievieno speciālistu atzinums par to, ka dūmvadi atbilst visām vadlīnijās noteiktajām prasībām attiecīgajai katla jaudai. Gadījumā, ja tiek iesniegts pieteikums par ūdens noplūdi no katla, ir aizliegts pārbaudīt katla hermētiskumu ar saspiestu gaisu.**

**12. Kavēšanās garantijas remonta veikšanā ir attaisnojama, ja garantijas devējs vai tā pārstāvis ir gatavs novērst defektus ar Pircēju saskaņotajā termiņā, bet nevar veikt remontu no garantijas devēja neatkarīgu iemeslu dēļ (piemēram, nav piekļuves katlam, nav elektrības vai ūdens).**

**13. Gadījumā, ja Pircējs divreiz neļauj veikt garantijas remontu, neraugoties uz garantijas devēja gatavību to veikt, tiek uzskatīts, ka Pircējs ir atteicies no pieteiktajām pretenzijām.**

**14. Ja paziņoto defektu nevar novērst un pēc trīs kārtējo garantijas remonta veikšanas katls atkal nedarbojas pienācīgi, bet ar šo defektu ir piemērots turpmākai ekspluatācijai, Pircējam ir tiesības:**

- Prasīt proporcionālu katla cenas atlaidi;
- Aizstāt defektīvo katlu ar jaunu.

**15. Katla nomaiņa pret jaunu ir pieļaujama, ja garantijas sniedzējs nevar veikt remontu.**

**16. Garantijas sniedzējs nav atbildīgs par nepareizu katla izvēli attiecībā uz apkures telpu izmēriem (piemēram, ja uzstādīts katls ar pārāk mazu vai pārāk lielu jaudu salīdzinājumā ar reālajām vajadzībām). Ieteicams, lai katla izvēle tiktu veikta saskaņā ar apkures sistēmas projektu, ko izstrādājusi sertificēta projektēšanas organizācija.**

17. Garantija neattiecas uz katliem, kas bojāti šādu iemeslu dēļ:

- Nepareizas transportēšanas, ko veicis vai pasūtījis Pircējs;
- Nepareizas uzstādīšanas, ko veicis cilvēks, kam nav šādas tiesības, jo īpaši, ja ir bijuši novirzes no normatīvo dokumentu prasībām;
- pašrocīga nepareiza remonta;
- Nepareizas ekspluatācijas vai citu iemeslu dēļ, kas nav atkarīgi no ražotāja.

18. Garantija tiek atcelta, ja netiek ievērotas šīs instrukcijas rekomendācijas, un neattiecas uz:

- Tērauda elementu koroziju dūmvada savienojuma zonā, kas radušās ilgstošas katla ekspluatācijas rezultātā, ja siltumnesēja temperatūra ieplūdes vietā ir zemāka par 60 °C;
- Nepareizu uzstādīšanu, ko veicis cilvēks, kam nav šādas tiesības;
- katla bojājumiem, kas radušies, izmantojot pārāk cietu ūdeni katla barošanai;
- Nepareizu katla darbību, kas radušās dūmvada nepietiekamas vilkmes vai nepareizi izvēlētas katla jaudas dēļ;
- Zaudējumi, kas radušies elektriskā tīkla sprieguma svārstību dēļ.

19. Garantijas devējam ir tiesības uzlikt Pircējam izmaksas, kas saistītas ar nepamatotu pieprasījumu, kā arī izmaksas par fiziskā defekta novēršanu, ja tā cēlonis bija katla nepareiza ekspluatācija.

20. Nenozīmīgi defekti neietekmē katla patēriņa vērtību, un garantija uz tiem neattiecas.

21. Prasības atzīšanas nosacījums ir katla iegādes apliecinājuma iesniegšana, garantijas vēstules un pieteikuma pareiza aizpildīšana.

22. Garantijas vēstule bez datuma, zīmoga un parakstiem, kā arī ar labojumiem, kurus veikušas personas, kam nav šādas tiesības, ir spēkā neesoša.

23. Katla pieslēgšanu apkures sistēmai drīkst veikt tikai kvalificēts darbinieks vai organizācija, kam ir tiesības veikt šāda veida darbības. Garantijas vēstulē ir jānorāda šo personu vai organizācijas dati, paraksts un zīmogs.

24. Katla pirmo iedarbināšanu, kā arī visus remontdarbus un darbības, kas pārsniedz šajā rokasgrāmatā aprakstītās lietotāja iespējamās darbības, drīkst veikt tikai personāls, kam ir atļauja veikt šādus darbus.

25. Elektroiekārtas garantijas remontam jānosūta uz Garantijas devēja adresi. Bojātās iekārtas atgriešana ir priekšnoteikums prasības atzīšanai un tās bezmaksas nomainībai. Ja iekārta netiek atgriezta 30 darba dienu laikā, tas var tikt uzskatīts par prasības neatzīšanu, un šādā gadījumā izdevumus sedz Pircējs.

**INFORMĀCIJA!** Lūdzu, ņemiet vērā, ka jebkura katla komponenta nomainīšana nenozīmē garantijas atzīšanu un neaptur sūdzības izskatīšanas procedūru. SIA „VARMHAUS GROUP” patur tiesības iekasēt samaksu 60 dienu laikā no katla detaļu nomainīšanas/remonta dienas, ja ekspertīzes rezultāti liecina, ka bojājumi radušies ārējo faktoru dēļ, kas nav atkarīgi no katla ražotāja (piemēram, īssavienojums elektriskajā sistēmā, pārspriegums, plūdi, mehāniski bojājumi, kas nav redzami ar neapbruņotu aci, utt.), un kuru klātbūtni ražotājs nespēj noteikt uz vietas. SIA „VARMHAUS GROUP” izrakstīs rēķinu par attiecīgo detaļu nomainīšanu/remontu kopā ar ekspertīzes protokolu. **Lūdzu, ņemiet vērā, ka rēķina neapmaksāšana 14 dienu laikā no rēķina izsniegšanas brīža izraisa garantijas zaudēšanu katlam.**

## KATLA PIENĒMŠANAS APLIECĪBA

	Tips	Modelis	Sērijas numurs
<b>Cietā kurināmā katls WARMLINE ECO</b>			

Atbilst projektēšanas dokumentācijas prasībām un ir atzīts par piemērotu ekspluatācijai.

### Kvalitātes kontroles nodaļas vadītājs

_____ <i>/Uzvārds, vārds, tēva vārds/</i>	_____ <i>/paraksts/</i>	_____ <i>/datums/</i>
M.P.	Pieņemšanas datums _____	

## SERTIFIKĀTS PAR IEPACKOŠANU UN UZGLABĀŠANU

	Tips	Modelis	Sērijas numurs
<b>Cietā kurināmā katls WARMLINE ECO</b>			

Iepakots saskaņā ar spēkā esošo konstrukcijas dokumentāciju. Komplektācija atbilst apstiprinātajam sarakstam saskaņā ar dokumentāciju.

### Kvalitātes kontroles nodaļas vadītājs

_____ <i>/Uzvārds, vārds, tēva vārds/</i>	_____ <i>/paraksts/</i>	_____ <i>/datums/</i>
M.P.	Iepakošanas datums _____	

## PĀRDOŠANAS APLIECINĀJUMS\*

	Tips	Modelis	Sērijas numurs
<b>Cietā kurināmā katls WARMLINE ECO</b>			

Pārdots \_\_\_\_\_

*/Tirdzniecības organizācijas nosaukums/*

### Pārdošanas nodaļas vadītājs

_____ <i>/Uzvārds, vārds, tēva vārds/</i>	_____ <i>/paraksts/</i>	_____ <i>/datums/</i>
M.P.	Pārdošanas datums _____	

\*Aizpildāms tikai pārdošanas gadījumā tirdzniecības organizācijām

## GARANTIJAS VĒSTULE

Saskaņā ar garantijas nosacījumiem ražotājs sniedz pircējam garantijas servisa apkalpošanu, ja tiek ievērotas visas iepriekš minētās prasības attiecībā uz:

	Tips	Modelis	Sērijas numurs
<b>Cietā kurināmā katls WARMLINE ECO</b>			

\_\_\_\_\_  
/Uzvārds, vārds, tēva vārds/

\_\_\_\_\_  
/paraksts/

\_\_\_\_\_  
/datums/

M.P.

Pārdošanas datums \_\_\_\_\_

<b>PĀRDOŠANA</b>	Pārdošanas datums		<b>Paraksts</b>  <b>M. P.</b>
	Pārdevējs		
	Adrese		
	Tālrunis		
	E-pasts		

<b>MONTAŽA</b>	Pabeigšanas datums		<b>Paraksts</b>  <b>M. P.</b>
	Izpildītājs		
	Licences numurs un datums		
	Adrese		
	Tālrunis		
	E-pasts		

<b>PUSK</b>	Darbības uzsākšanas datums		<b>Paraksts</b>  <b>M. P.</b>
	Izpildītājs		
	Licences numurs un datums		
	Adrese		
	Tālrunis		
	E-pasts		
	Meistara vārds, uzvārds		
	Meistara tālrunis		

### Pircējs apstiprina, ka:

- Katls ir piegādāts darba kārtībā ar atbilstošu komplektāciju;
- Katla iedarbināšanas brīdī netika konstatēti nekādi defekti;
- Ir saņemta lietošanas instrukcija kopā ar garantijas vēstuli;
- Ir apmeklējis apmācību par katla apkopi un ekspluatāciju.

<b>PIRCĒJS</b>	Pircēja vārds, uzvārds		<b>Datums</b>
	Adrese		
	Tālrunis		<b>Paraksts</b>
	E-pasts		

## KATLA PIESLĒGŠANAS UN PALAIŠANAS PROTOKOLS

	<i>Kontrolējamais parametrs</i>	<i>Mērvienība</i>	<i>+/- vai vērtība</i>	<i>Piezīmes</i>
<b>KATLU TELPA</b>	<b>Telpu atbilstība DBN prasībām</b>		+/-	
	<i>Piesūces ventilācija AhB</i>		mm	
	<i>Nosūces ventilācija AhB</i>		mm	
	<i>Atveres gāzu novadīšanai AxB</i>		mm	
	<i>Dūmvada augstums</i>		m	
	<i>Dūmvada šķērsgriezums AxB vai D</i>		mm	
	<i>Dūmvada savienojuma hermētiskums</i>		+/-	
<b>APKURES SISTĒMA</b>	<b>Apkures sistēmas atbilstība DBN normām</b>		+/-	
	<i>Padeves cauruļvada diametrs</i>		mm	
	<i>Atgriezes cauruļvada diametrs</i>		mm	
	<i>Drošības vārsts un manometrs</i>		+/-	
	<i>BVTS vārsts</i>		+/-	
	<i>Paplašināšanas tvertnes tilpums</i>		l	
	<i>Trīscēļu (četrcēļu) vārsts</i>		+/-	
	<i>Recirkulācijas sūknis</i>		+/-	
	<i>Siltuma akumulatora klātbūtne / Tilpums</i>		+/-	
	<i>Dublējošo sildierīču klātbūtne</i>		+/-	
<b>ELEKTROAPARATŪRA</b>	<b>Elektroinstalācijas atbilstība DBN normām</b>		+/-	
	<i>Sildīšanas sistēmas sūknis ir pieslēgts</i>		+/-	
	<i>Akumulatora tvertnes sūknis ir pieslēgts</i>		+/-	
	<i>Papildu sūkņi ir pieslēgti</i>		+/-	
	<i>Ventilators ir pieslēgts, virziens, aizbīdnis</i>		+/-	
	<i>Kontrolieris ir pieslēgts</i>		+/-	
	<i>Sildīšanas sistēmas sūkņa sensors ir pieslēgts</i>		+/-	
	<i>Akumulatora tvertnes sūkņa sensors ir pieslēgts</i>		+/-	
	<i>PID sensors ir pieslēgts</i>		+/-	
	<i>Citi sensori</i>		+/-	
	<i>Pieslēgts telpas regulators</i>		+/-	
<b>KATLA</b>	<i>Sistēmas piepildīšana ar ūdeni</i>		+/-	
	<i>Savienojumu hermētiskuma pārbaude</i>		+/-	
	<i>BVTS vārsta pārbaude</i>		+/-	
	<i>Degvielas uzpilde un aizdedze</i>		+/-	
	<i>Kontroliera sākotnējā konfigurācija</i>		+/-	
	<i>Pircēja instruktaža</i>		+/-	
	<i>Kontroliera iestatījumu korekcija</i>		+/-	

## INSTRUKTĀŽAS PAR EKSPLUATĀCIJU PROTOKOLS

<i>Instrukcijas tēma</i>	<i>Paraksts</i>
<i>Katla ekspluatācija, degšanas režīmu regulēšana</i>	
<i>Ventilatora apgriezienu un aizbīdņu stāvokļa regulēšana</i>	
<i>Pareiza katla sildvirsmu tīrīšana</i>	
<i>Pareiza kurināmā izvēle</i>	
<i>Katla drošas ekspluatācijas pamati</i>	
<i>Rīcība ārkārtas situācijās</i>	

# PIETEIKUMA VEIDLAPA Nr. 1

## 1. Pieteikuma priekšmets:

Cietā kurināmā katls  
WARMLINE ECO

Tips	Modelis	Sērijas numurs

Pārdots \_\_\_\_\_

*/Tirdzniecības organizācijas nosaukums/*

\_\_\_\_\_  
*/Uzvārds, vārds, tēva vārds/*

\_\_\_\_\_  
*/paraksts/*

\_\_\_\_\_  
*/datums/*

M.P.

Pārdošanas datums \_\_\_\_\_

## 2. Detalizēts atklātās problēmas apraksts

---

---

---

---

## 3. Pieteikuma iesniedzēja dati

---

---

---

## 4. Pieteikuma veids

GARANTIJAS REMONTS

NEGARANTIJAS REMONTS

## 5. Speciālista atzinums (aizpilda servisa dienests)

---

---

---

## 6. Pabeigšana (pieteikuma apstiprināšana)

---

---

\_\_\_\_\_

*/Pieteikuma iesniedzēja paraksts/ Defekta novēršanas datums*

novēšanas \_\_\_\_\_

**Darbu izpildītājs** (aizpilda servisa dienests)

---

---

---

**Nomainīto detaļu saraksts** (aizpilda servisa dienests)

---

---

---

---

---

---

---

---

**Remonta darbu saraksts** (aizpilda servisa dienests)

---

---

---

---

---

---

---

---

---

---

M.P. \_\_\_\_\_

/Paraksts/

Remonta pabeigšanas datums \_\_\_\_\_

## PIETEIKUMA VEIDLAPA Nr. 2

### 1. Pieteikuma priekšmets:

Cietā kurināmā katls  
WARMLINE ECO

	Tips	Modelis	Sērijas numurs

Pārdots \_\_\_\_\_

*/Tirdzniecības organizācijas nosaukums/*

\_\_\_\_\_  
*/Uzvārds, vārds, tēva vārds/*

\_\_\_\_\_  
*/paraksts/*

\_\_\_\_\_  
*/datums/*

M.P.

Pārdošanas datums \_\_\_\_\_

### 2. Detalizēts atklātās problēmas apraksts

---

---

---

---

### 3. Pieteikuma iesniedzēja dati

---

---

---

### 4. Pieteikuma veids

GARANTIJAS REMONTS

NEGARANTIJAS REMONTS

### 5. Speciālista atzinums (aizpilda servisa dienests)

---

---

---

### 6. Pabeigšana (pieteikuma apstiprināšana)

---

---

\_\_\_\_\_

*/Pieteikuma iesniedzēja paraksts/ Defekta novēršanas datums*

novēšanas \_\_\_\_\_

**Darbu izpildītājs** (aizpilda servisa dienests)

---

---

---

**Nomainīto detaļu saraksts** (aizpilda servisa dienests)

---

---

---

---

---

---

---

---

**Remonta darbu saraksts** (aizpilda servisa dienests)

---

---

---

---

---

---

---

---

---

---

M.P. \_\_\_\_\_

*/Paraksts/*

*Remonta pabeigšanas datums* \_\_\_\_\_

## PIETEIKUMA VEIDLAPA Nr. 3

### 1. Pieteikuma priekšmets:

Cietā kurināmā katls  
WARMLINE ECO

	Tips	Modelis	Sērijas numurs

Pārdots \_\_\_\_\_

*/Tirdzniecības organizācijas nosaukums/*

\_\_\_\_\_  
*/Uzvārds, vārds, tēva vārds/*

\_\_\_\_\_  
*/paraksts/*

\_\_\_\_\_  
*/datums/*

M.P.

Pārdošanas datums \_\_\_\_\_

### 2. Detalizēts atklātās problēmas apraksts

---

---

---

---

### 3. Pieteikuma iesniedzēja dati

---

---

---

### 4. Pieteikuma veids

GARANTIJAS REMONTS

NEGARANTIJAS REMONTS

### 5. Speciālista atzinums (aizpilda servisa dienests)

---

---

---

### 6. Pabeigšana (pieteikuma apstiprināšana)

---

---

\_\_\_\_\_ */Pieteikuma iesniedzēja paraksts/ Defekta novēršanas datums*

novēšanas \_\_\_\_\_

**Darbu izpildītājs** (aizpilda servisa dienests)

---

---

---

**Nomainīto detaļu saraksts** (aizpilda servisa dienests)

---

---

---

---

---

---

---

---

**Remonta darbu saraksts** (aizpilda servisa dienests)

---

---

---

---

---

---

---

---

---

---

M.P. \_\_\_\_\_

/Paraksts/

Remonta pabeigšanas datums \_\_\_\_\_



**WARM  
LINE**